



**NOTICE  
DE REGLAGE  
ET  
ENTRETIEN  
CATALOGUE  
DE PIECES  
DETACHEES  
JUPITER 920**

**ERNAULT SERVICES**

**Maintenance Industrielle**

SARL au capital de 10.000 Euros

ZA Les Genêts - 85620 ROCHESEVIERE

Tél. 02 51 48 90 86 - Fax 02 51 47 83 69

N° Intracommunautaire : FR 79 497 736 090

RC La Roche Sur Yon 497 736 090



**NOTICE  
DE REGLAGE  
ET  
ENTRETIEN  
CATALOGUE  
DE PIECES  
DETACHEES  
JUPITER 920**

**ERNAULT SERVICES**

**Maintenance Industrielle**

SARL au capital de 10.000 Euros

ZA Les Genêts - 85620 ROCHESEVIERE

Tél. 02 51 48 90 86 - Fax 02 51 47 83 69

N° Intracommunautaire : FR 79 497 736 090

RC La Roche Sur Yon 497 736 090



**IMPORTANT**

**WICHTIG**

**IMPORTANTE**

Pour la commande de pièces de rechange et afin d'éviter toute erreur d'interprétation, mentionner toujours sur la commande :

Le numéro matricule de la machine

Le repère de la pièce

Le numéro de la planche correspondante

To avoid any misunderstanding when ordering spare parts please always mention on your order :

The machine serial number

The reference-mark of the part

The corresponding plate number

Um bei Ersatzteilbestellungen Irrtümer zu vermeiden, sind bei der Bestellung immer anzugeben :

Die Nummer der Maschine

Die Nummer des Ersatzteiles

Die Nummer der dazugehörigen Zeichnung

Para pedir piezas de recambio y para evitar de hacer errores, mencionar siempre en el pedido

El numero matricula de la máquina

El senal de referencia de la pieza

El numero de la tabla correspondiente



A NOS CLIENTS

Ce fascicule a été créé afin que vous puissiez installer et entretenir votre tour d'une manière correcte.

Nous pensons qu'en observant les instructions indiquées dans ce livret, vous obtiendrez toute satisfaction de cette machine.

Si quelques difficultés ne pouvaient être surmontées avec l'aide de ce fascicule, nous vous prions de nous en informer en joignant à votre demande, le numéro matricule de votre machine, lequel est poinçonné sur la plaque d'immatriculation placée sur la partie arrière du banc.

Vos demandes d'information seront les bienvenues et recevront toute l'attention de nos Services Techniques.

---

La présente notice est classée en différents chapitres :

- 1°) Elingage , nivellement, fondation.
- 2°) Caractéristiques et cinématique des mouvements.
- 3°) Réglage et fonctionnement.
- 4°) Graissage

—ooOoo—



CHAPITRE I

ELINGAGE. -

Pour élinguer la machine, suivre les renseignements fournis par le croquis page 6.

NETTOYAGE. -

Le tour à la sortie de nos Ateliers est enduit de graisse pour le protéger de la rouille ; cette graisse doit être enlevée et la machine nettoyée soigneusement, afin d'enlever les poussières et impuretés déposées.

# .ELINGAGE.

Détendre les élingues et faire glisser le crochet dans un sens ou dans l'autre pour obtenir l'équilibrage dans le sens longitudinal.

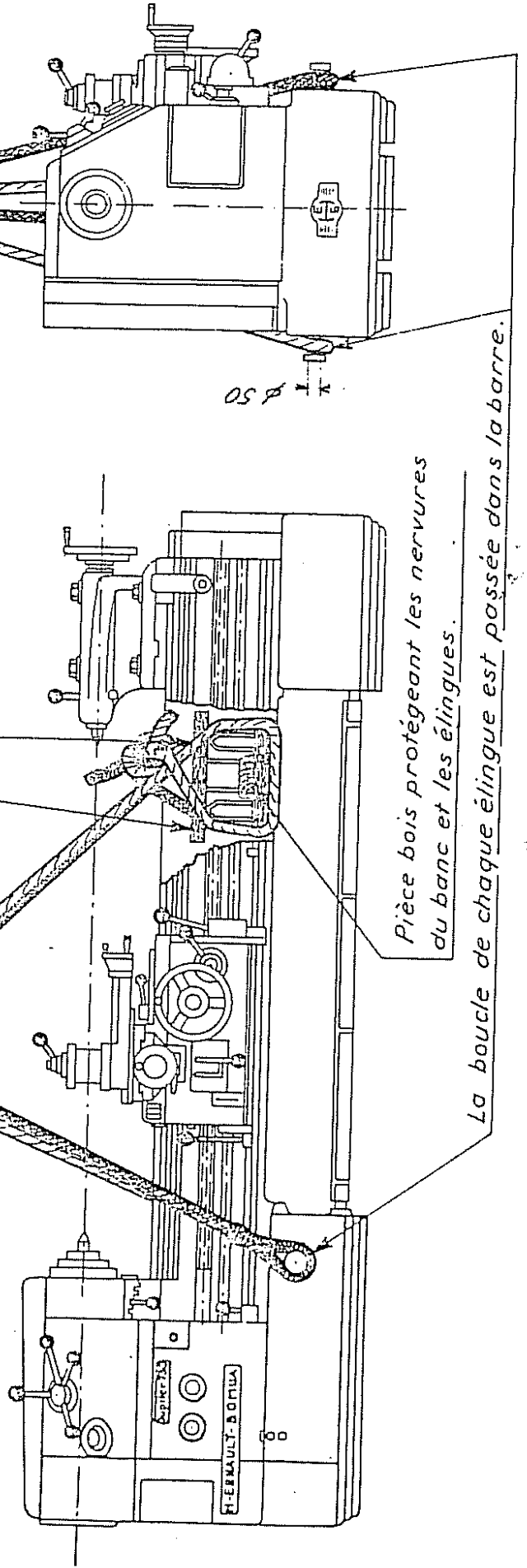


2 élingues ouvertes (corde) croisées sur le crochet.

L'élingue portant le côté lourd du tour placée en dessous.

Chevron servant à la fixation de l'ensemble bois de protection et d'entretoise aux 4 brins d'élingues.

Les cordes ne serrent pas sur la partie inférieure des nervures transversales mais sur leur sommet. Elles sont maintenues le long des parois longitudinales par le chevron entretoise.



Pièce bois protégeant les nervures du banc et les élingues.

La boucle de chaque élingue est passée dans la barre.

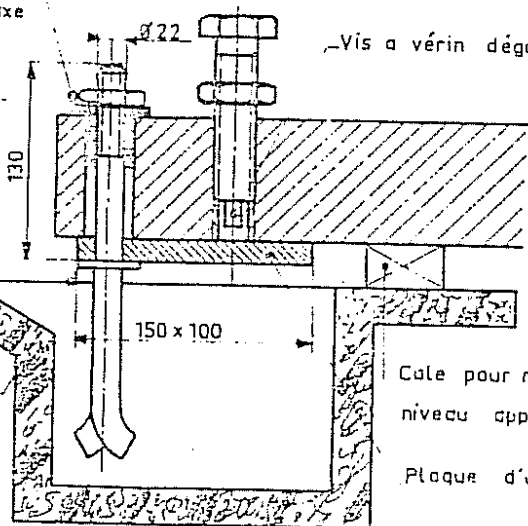
# PRÉCAUTIONS A PRENDRE POUR LA MISE EN PLACE DES TOURS 'JUPITER'

### 1<sup>o</sup> OPÉRATION avant scellement

Bague à prévoir pour maintenir la tige à scellement dans l'axe du trou

Vis à vérin dégagée

Rondelle soudée sur la tige à scellement pour bloquer la plaque d'assise



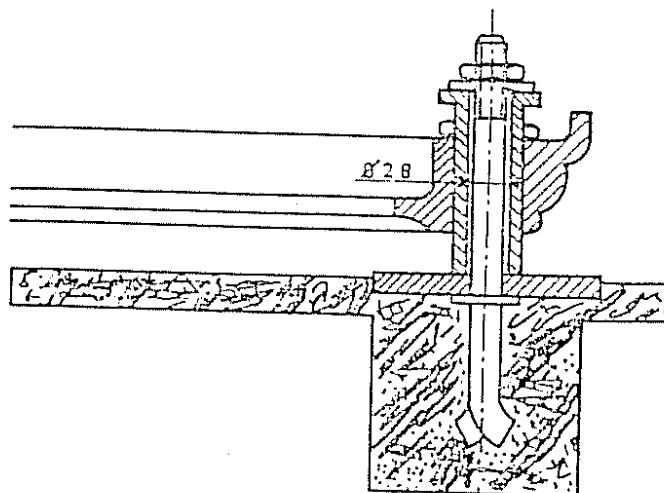
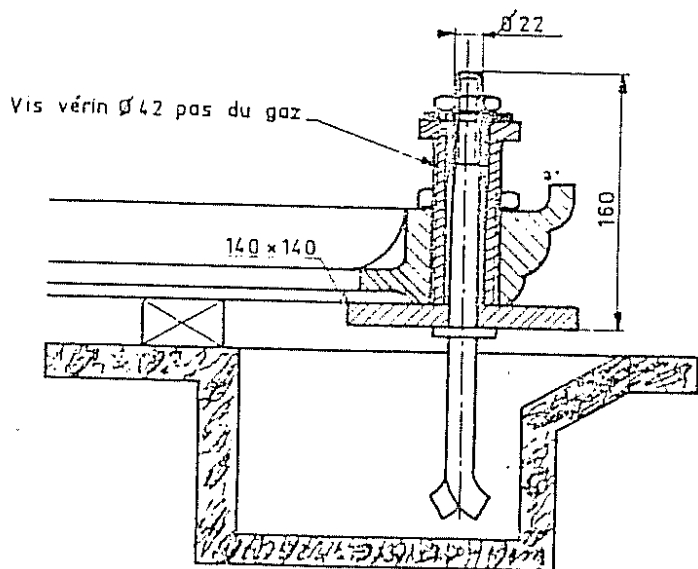
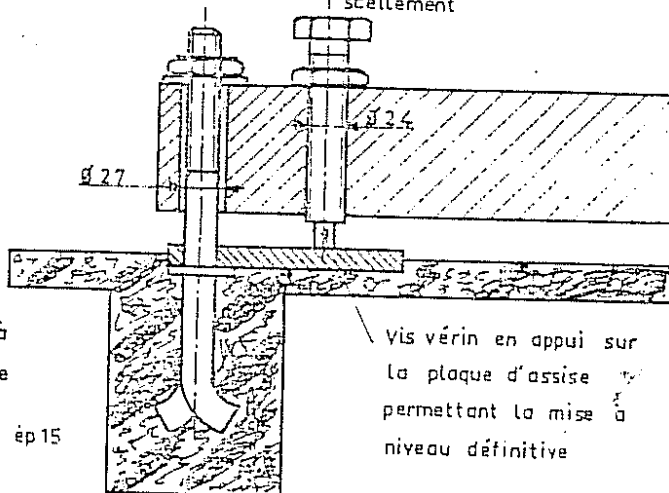
Cale pour mise à niveau approchée

Plaque d'assise ép 15

### 2<sup>o</sup> OPÉRATION après scellement

Entlever la bague de maintien de la tige à scellement

Vis vérin en appui sur la plaque d'assise permettant la mise à niveau définitive



VIS VÉRIN pour socle en bout coté contrepointe (Pour processus de mise à niveau, même procédé que ci-dessus)

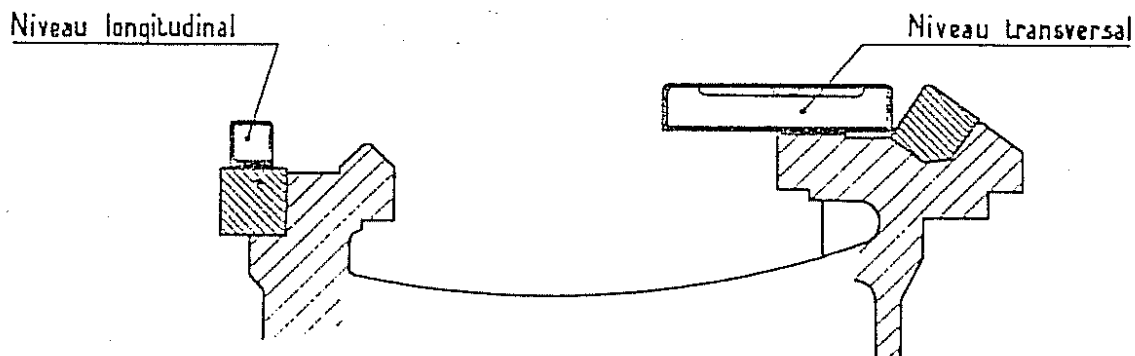
## FONDATEMENTS ET NIVELLEMENT

Un bon nivellement est très important pour obtenir un maximum de précision. Il est recommandé de préparer à l'endroit des socles, des massifs en béton assis sur un sol dur et d'interposer des tôles épaisses pour appui des vis vérins de réglage (voir page 8). La précision du tour dépend de la précision de son nivellement. Il est donc nécessaire d'employer des niveaux précis, gradués au 5/100ème de millimètre par mètre.

### Opérations de nivellement

Exécuter les différentes manoeuvres comme indiqué ci-dessous :

- 1°) Avant de déplacer le traînard, nettoyer au pétrole les parties protégées (Il ne doit rester aucune trace de la protection anti-rouille).
- 2°) Dégrossir le nivellement à l'aide des vis-vérins :
  - a) dans le sens longitudinal, en déplaçant un niveau sur la glissière AL.
  - b) dans le sens transversal, en déplaçant un niveau contre le prisme AV. perpendiculaire à ce dernier.



- 3°) Parfaire le nivellement avec le traînard :
  - a) Amener le traînard le plus près possible de la poupée
  - b) Poser le niveau sur la surface plane de la coulisse
  - c) Régler et bloquer les vis-vérins pour obtenir le nivellement transversal convenable, les vérins prenant appui sur une plaque en tôle (ép. mini. 15mm.)

Ne jamais utiliser de coin en bois dont l'épaisseur varie avec le degré hygrométrique ambiant.

Le nivellement transversal précis est très important. Le nivellement longitudinal de moindre importance, doit malgré tout, retenir l'attention des monteurs, particulièrement pour les tours avec socles intermédiaires. Dans ce cas, il est nécessaire d'aligner le banc au fil avec une lunette montée sur la coulisse transversale.

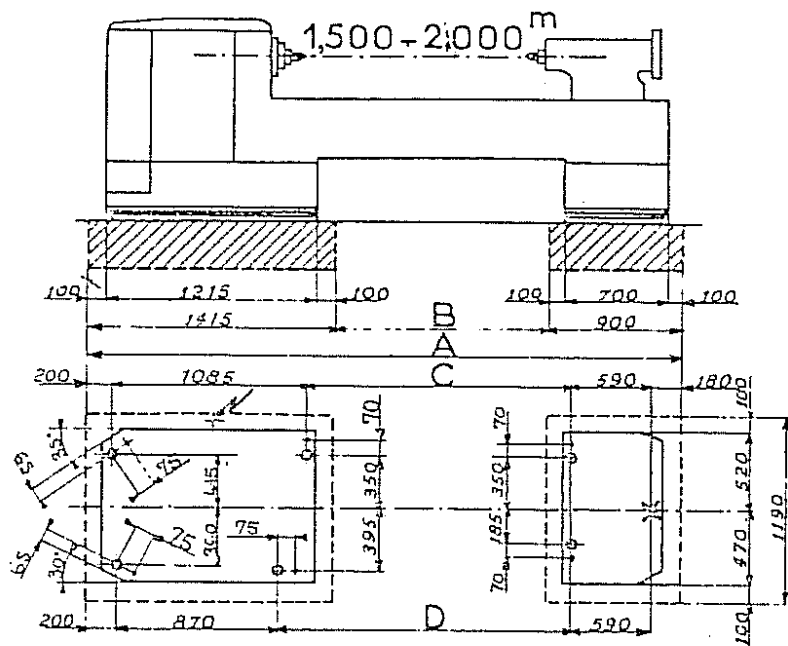
- 4°) Exécuter le nivellement transversal à l'extrémité du banc côté contre-poupée et, s'il y a lieu, au milieu de chaque socle intermédiaire.
- 5°) Vérifier à nouveau le nivellement près de la poupée et corriger s'il y a lieu, en exécutant les opérations précédentes jusqu'à l'obtention d'un nivellement parfait à chaque point de contrôle.
- 6°) Procéder au scellement. Il est recommandé de couler du ciment entre le sol et les socles pour obtenir une meilleure assise.

Après scellement, exécuter une dernière vérification avant la mise en service.

### Contrôle périodique du nivellement

Contrôler le nivellement du tour trimestriellement. Un mauvais nivellement produirait des efforts de torsion anormaux sur la broche et des mauvaises portées des chariots sur le banc.

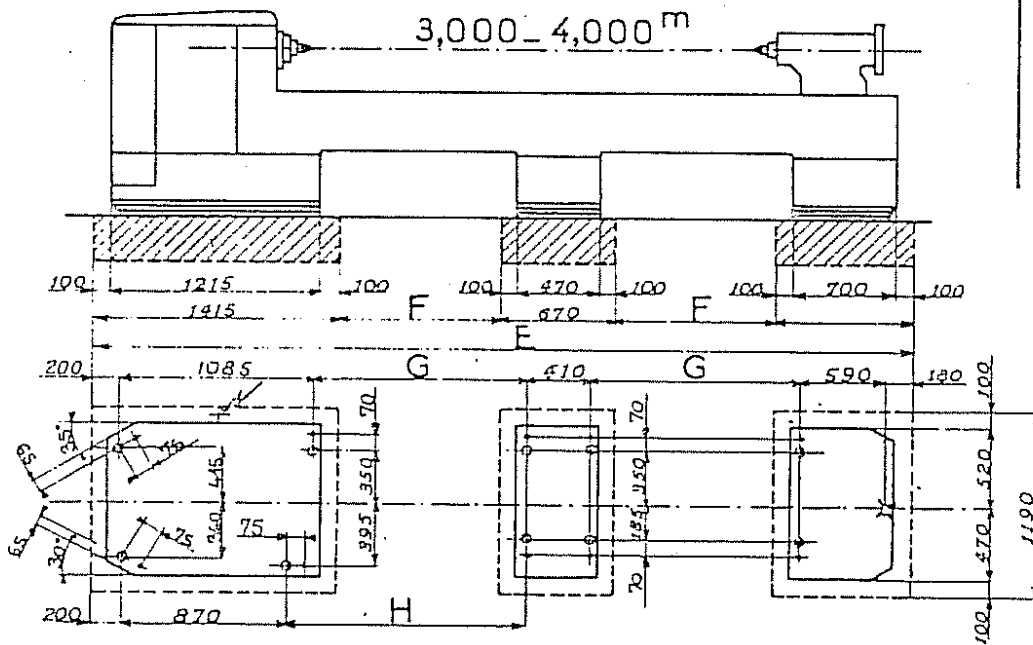
# PLAN DE FONDATION



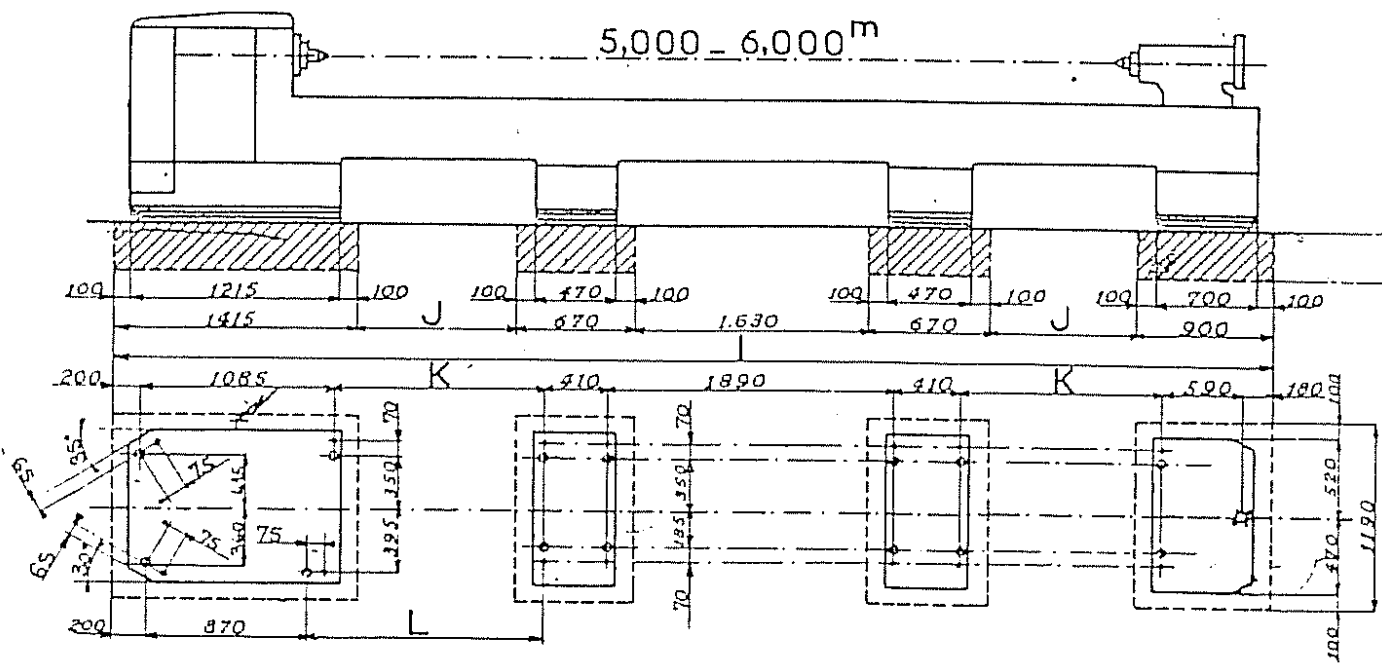
ENTREPOINTS	1,500	2,000
A	3,745	4,245
B	1,430	1,930
C	1,690	2,190
D	1,905	2,405

O: Ø des trous pour scellament : 27  
 ●: Position des vis varin  
 X: Vis de scellament faisant varin

ENTREPOINTS	3,000	4,000
E	5,245	6,245
F	1,130	1,630
G	1,390	1,890
H	1,605	2,105



ENTREPOINTS	5,000	6,000
I	7,545	8,545
J	1,130	1,630
K	1,390	1,890
L	1,605	2,105



Hauteur du béton 300 env.  
 suivant nature et sol.

CHAPITRE II

CARACTERISTIQUES DE LA MACHINE

CAPACITE

Ø maximum dans le semi-rompu .....	730 - 830 - 920
Ø maximum dans le rompu .....	860 - 1000 -
Ø maximum au-dessus du banc et du trainard .....	660 - 790 - 880
Ø maximum au-dessus de la coulisse .....	380 - 520 - 670
Largeur du berceau sous nez de broche .....	300
Entrepointes : 1,500 m. - 2m. - 3m. - 4m. - 5m. - 6m. et sur demande	

POUPEE

Nez de la broche à emmanchement conique - Standard américain	Type A1 8"
Nombre de vitesses de broche .....	23
Gamme rapide .....	32 à 1.600 t/m
Gamme lente (par inversion des pignons sous nez de broche) ....	10 à 500 t/m
Cône de la broche .....	Morse n° 7
Alésage de la broche .....	76

BOITE D'AVANCES

24 pas métriques de 1 à 14  
 24 pas anglais de 28 à 2 filets au pouce  
 24 avances longitudinales de 0,1 à 1,4  
 24 avances transversales de 0,1 à 1,4  
 Pas de la vis-mère : 12 mm.  
 Amplification des pas : 8

CHARIOTS

Course du chariot porte-outils.....	205 mm. maxi.
Section des outils .....	25 x 40
Pas de la vis transversale .....	10 mm.
Pas de la vis du chariot porte-outils.....	4 mm.
Dimensions de la tourelle carrée .....	190 x 190
Ø des vis de serrage des outils .....	16

CONTREPOINTE

Cône du fourreau .....	Morse n° 6
Ø du fourreau .....	110 mm.
Course du fourreau .....	250 mm.
Pas de la vis .....	6 mm.

MOTEURS

Puissance . . . . .	20 ch.
Sur demande . . . . .	30 ch.

ACCESSOIRES HORS SERIE

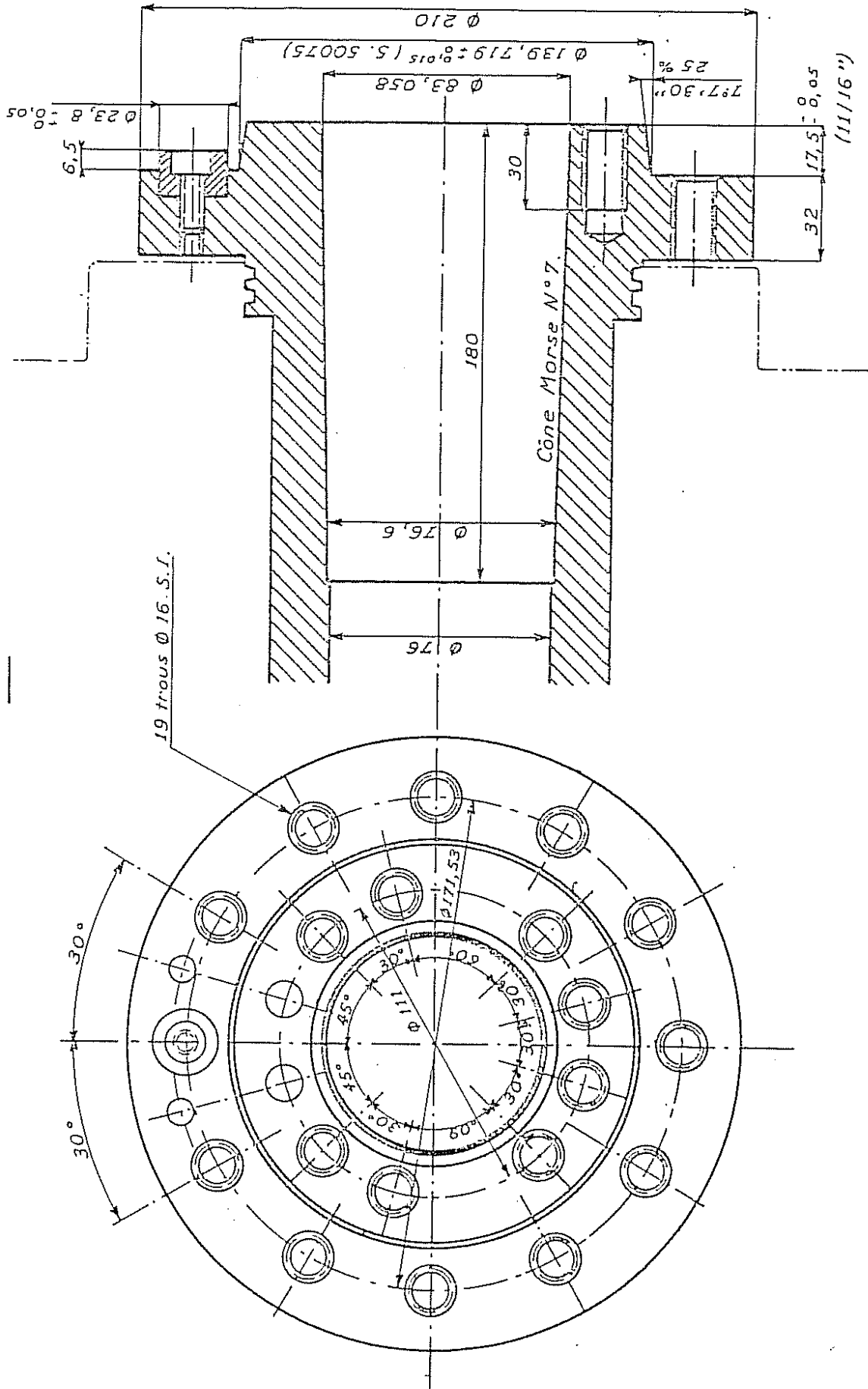
- Dispositif additionnel à copier avec groupe hydraulique, copiage sur 1,300 m.
- Lunette fixe :
  - à 3 touches à galets, capacité 20 à 200 -
  - à 3 touches à galets, capacité 200 à 380 -
  - à 5 touches à galets, capacité 395 à 575 -
- Lunette à suivre à 3 touches à galets :
  - capacité 30 à 120 -
- Mandrin concentrique 3 mors adaptable directement sur broche A1 8" avec 2 jeux de mors durs et 1 jeu de mors doux
 

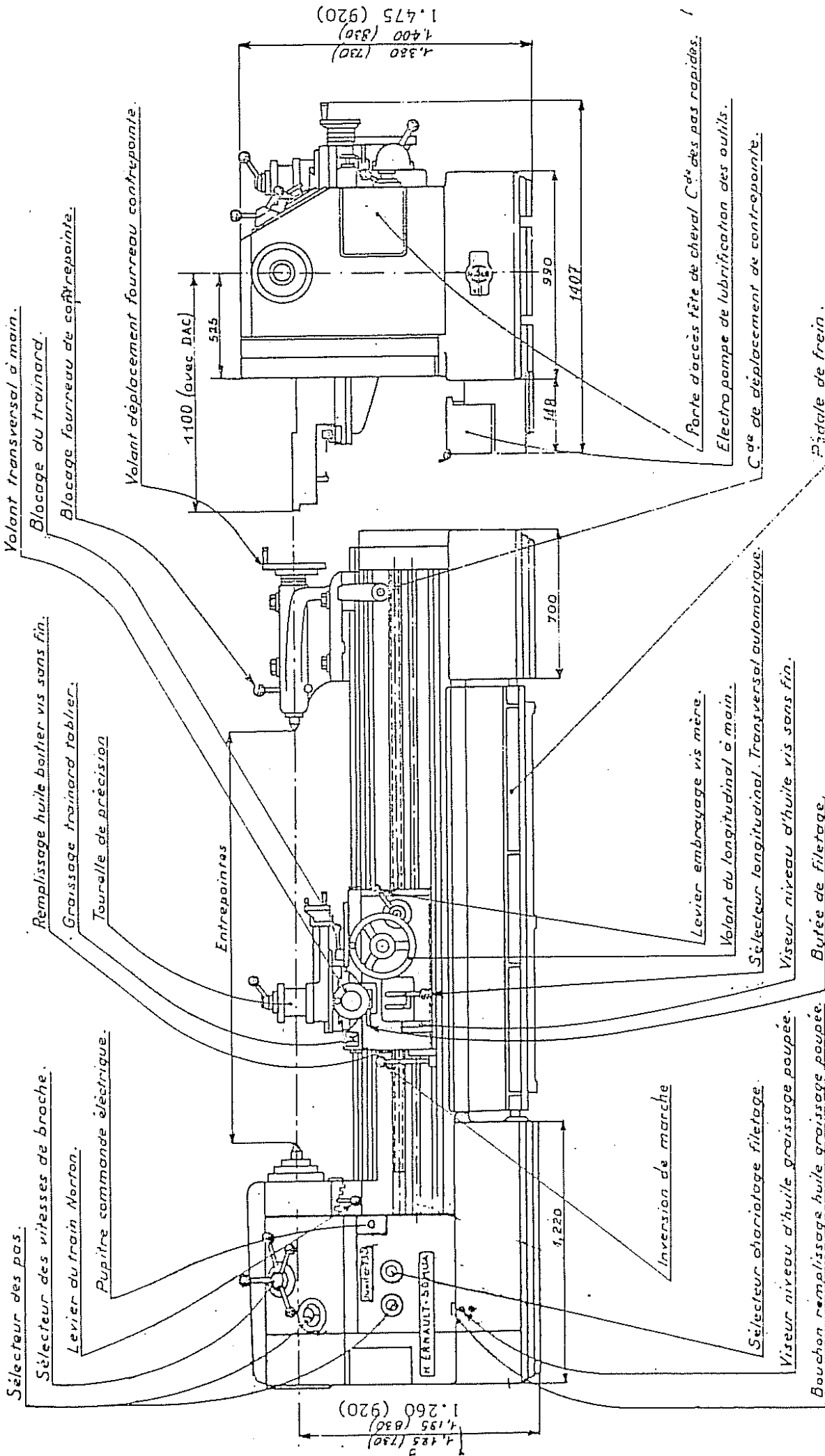
{	<ul style="list-style-type: none"> <li>Ø 390 mm corps acier</li> <li>Ø 390 mm corps fonte</li> <li>Ø 500 mm corps fonte ou acier</li> </ul>
---	---------------------------------------------------------------------------------------------------------------------------------------------
- Mandrin 3 mors Ø 350 à commande hydraulique
- Plateau 4 mors indépendants. . . . .
 

{	<ul style="list-style-type: none"> <li>Ø 600 mm corps fonte</li> <li>Ø 700 mm corps fonte</li> <li>Ø 800 mm corps fonte</li> </ul>
---	------------------------------------------------------------------------------------------------------------------------------------
- Plateau à trous . . . . .
 

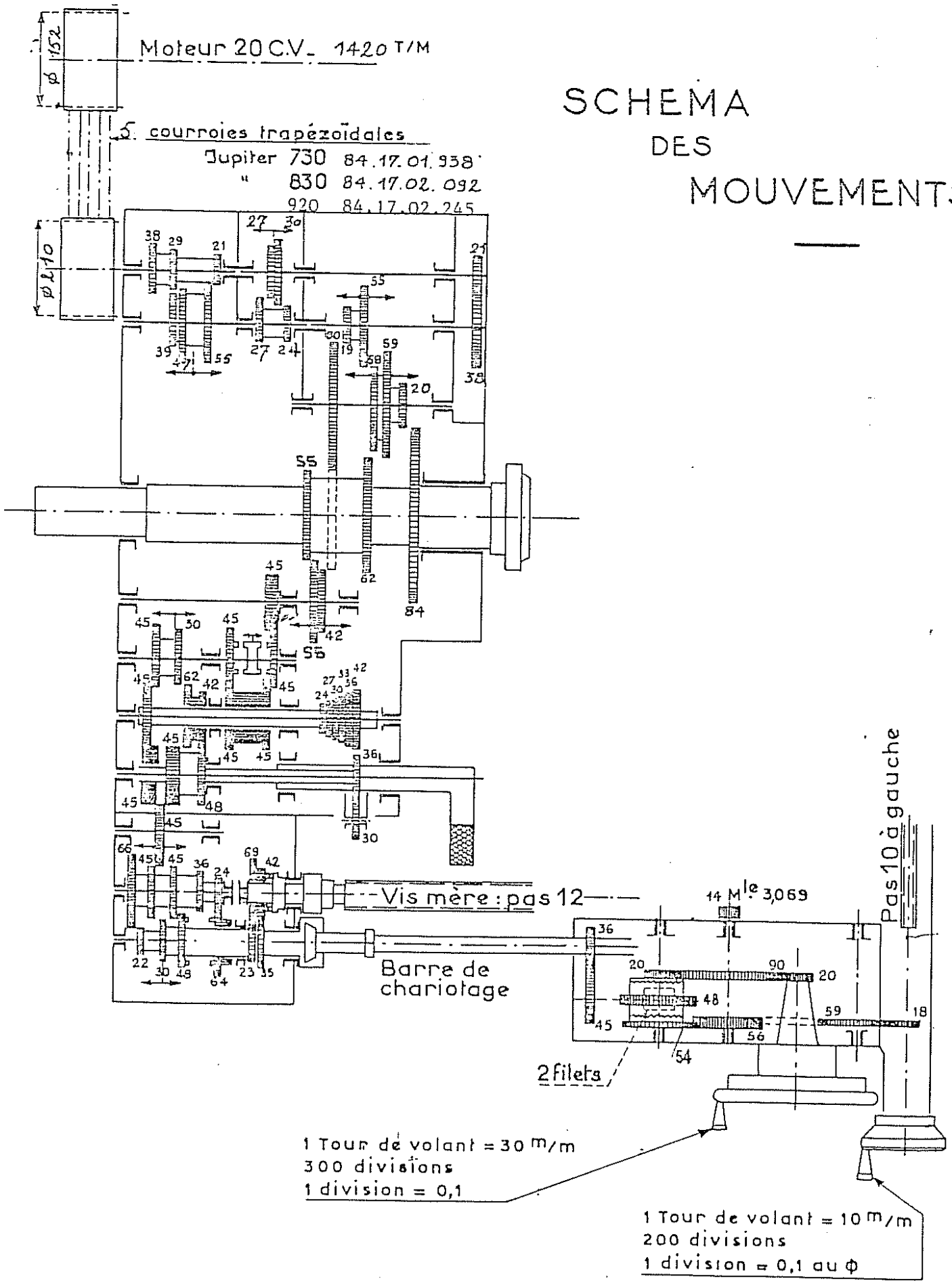
{	<ul style="list-style-type: none"> <li>Ø 720 mm pour JUPITER 730</li> <li>Ø 820 mm pour JUPITER 830 ou 730 rompu</li> <li>Ø 1000 mm pour JUPITER 830 rompu</li> </ul>
---	-----------------------------------------------------------------------------------------------------------------------------------------------------------------------
- Plateau pousse toc
- Butée micrométrique sur prisme du banc
- Pointe tournante cône Morse n° 6
- Porte-outil AR. avec semelle
- Jeu de roues pour avance réduite rapport 1/2 - 30 et 60 dents
- Jeu de roues de filetage pour :
  - pas modules 36 - 64 - 74 - 53 dents
  - pas de 19 filets au pouce - 60- 60 et 57 dents
  - pas de 11 1/2 filets au pouce 44 - 60 et 46 dents
- Roues pour pas spéciaux non indiqués (sur demande en fonction des pas à réaliser)
- Dispositif d'éclairage avec transformateur 24 volts
- Equipement électrique avec démarrage statorique incorporé
- Dispositif de déplacement rapide des chariots toutes entrepointes de 1,500 m à 6,000 m.
- Dispositif d'embrayage de la broche pour moteur 20 ch.
- Dispositif d'embrayage de la broche pour moteur 30 ch.
- Moteur 30 ch. avec démarrage statorique.
- Moteur 2 vitesses 750/1500 tr/mn 15/21 ch.

Standard.américain ASA type A1-8"





# SCHEMA DES MOUVEMENTS.



# VITESSES DE LA BROCHE EN T/M.

Gamme normale

Gamme lente

	32	40	50	63	80	100		10	12,5	16	20	25	32
	125	160	200	250	320	400		40	50	63	80	100	125
	500	630	800	1000	1250	1600		160	200	250	320	400	500

## . FILETAGE.

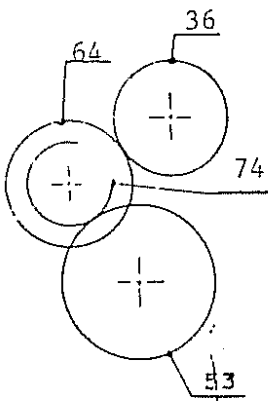
Pas métriques (mm)

Pas Whitworth (filets au pouce)

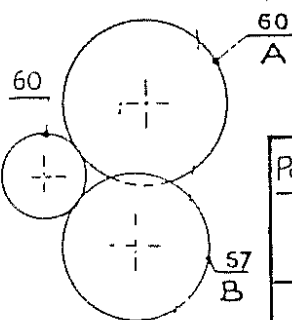
Leviers	1	2	3	4	5	6	Leviers	1	2	3	4	5	6
D	1	1,125	1,25	1,375	1,5	1,75	D	16	18	20	22	24	28
C	2	2,25	2,5	2,75	3	3,5	C	8	9	10	11	12	14
B	4	4,5	5	5,5	6	7	B	4	4 <sup>1/2</sup>	5	5 <sup>1/2</sup>	6	7
A	8	9	10	11	12	14	A	2	2 <sup>1/4</sup>	2 <sup>1/2</sup>	2 <sup>3/4</sup>	3	3 <sup>1/2</sup>

Pas modules (Mx)

Diamétral pitch (filets au pouce)



	1	2	3	4	5	6		1	2	3	4	5	6
D	0,25	0,281	0,312	0,343	0,375	0,437	D	64	72	80	88	96	112
C	0,5	0,562	0,625	0,687	0,75	0,875	C	32	36	40	44	48	56
B	1	1,125	1,25	1,375	1,5	1,75	B	16	18	20	22	24	28
A	2	2,25	2,5	2,75	3	3,5	A	8	9	10	11	12	14



Pas Whitworth (montage spécial)

Pas à obtenir	A	B	Position levier pour
19	60	57	Diamétral Pitch 80
11 1/2	44	46	Diamétral Pitch 44

En utilisant le dispositif des pas rapides on multiplie tous ces pas par 8.

**ATTENTION** - Inverser l'avance

## . CHARIOTAGE.

Valeurs des avances longitudinales et transversales : 1/10 pas métriques.

CHAPITRE III

1°- MISE EN MARCHÉ

Graissage

La machine a été entièrement graissée et la vidange des réservoirs faite avant expédition; néanmoins, il est recommandé de vérifier l'état des réservoirs et de procéder à un nouveau graissage avant mise en service (voir schéma de graissage).

Branchement

Le raccordement au réseau se fera suivant les indications données par le schéma électrique joint avec chaque tour, dans l'armoire électrique située derrière la poupée; se référer au tableau ci-après pour les sections de câbles à utiliser.

Vérifier le sens de rotation du moteur. En cas de rotation inverse, croiser deux câbles d'aménée au sectionneur. Le tour est prêt à fonctionner.

Mise en marche

Pour passer les vitesses de broche, manoeuvrer à l'arrêt les leviers sur poupée dans la position correspondant à la vitesse désirée.

ATTENTION

Une action brutale sur la pédale de frein provoque le blocage immédiat de la rotation de la broche par effet du frein

TABEAU DES SECTIONS NORMALES  
A UTILISER EN mm<sup>2</sup> POUR CONDUCTEURS EN CUIVRE

Puissance moteur broche en CV.	Triphasé		Riphasé 220 v.
	200 à 260 v.	380 à 440 v.	
15	10	8	10
20	14	10	14
30	30	14	30

FREINAGE.-

Le freinage de la broche s'effectue par action sur la pédale située entre les roues de la machine.

Le premier temps de déplacement permet la rupture du courant en agissant sur un contact à galet.

Le second temps commande le frein agissant sur un disque calé directement sur la poulie du moteur.

## 2° Réglage des roulements de broche à rouleaux coniques

Ces roulements, de très haute précision, sont réglés en nos Ateliers avec un jeu rigoureusement déterminé et leur fonctionnement, jugé par plusieurs critères différents.

### - a) Caractéristiques du montage des roulements de broche

#### Palier AV :

1 roulement à double rangée de galets coniques formant butée axiale de broche dans les deux sens. La bague extérieure est positionnée en rotation par un ergot et bloquée dans le corps de poupée par le flasque AV.

Les bagues intérieures du roulement viennent en butée sur une entretoise par blocage de l'écrou arrière. L'épaisseur de cette entretoise est déterminée de façon à donner aux roulements un léger jeu après la période de rodage.

#### PALIER AR :

1 roulement à simple rangée de galets coniques. Bague extérieure coulissant dans le corps de poupée et pré-chargée élastiquement par une couronne de ressorts hélicoïdaux dûment tarés.

### - b) Conditions de fonctionnement des roulements

#### Palier AV :

Le roulement AV étant réglé en nos Ateliers, l'utilisateur ne devra pas y toucher.

#### Palier AR :

Il est important, pour la tenue de la broche au brottement ainsi que de la précision des cotes et de la qualité de surface, que la pré-charge élastique AR ait bien pour effet.

- de rappeler la broche et les galets du roulement AV dans la cuvette conique.
- d'enlever tout jeu au roulement AR
- de laisser des dilatations, rétractions, s'opérer librement vers l'arrière sans perturber les conditions de réglage du roulement AV.

Si, par inadvertance, ou pour toute autre raison, la cuvette du roulement AR se trouvait forcée dans son logement, au point de ne pouvoir se déplacer librement sous l'effet des ressorts, toutes les conditions recherchées pour la stabilité, la précision, la résistance au brottement, etc... se trouveraient gravement altérées et la machine ne donnerait satisfaction que pour les travaux exécutés entre-pointes.

### - c) Contrôle de température

Un thermomètre au mercure d'usage industriel, est introduit dans la cavité ménagée à cet effet à la partie supérieure du flasque AV (repère 0) et préalablement garnie d'huile (Voir croquis).

Un fonctionnement ininterrompu d'une durée moyenne de 1 à 30 pour une vitesse de broche de 1 000 tours doit faire apparaître une élévation de température très voisine de + 50 ° au-dessus de l'ambiance.

Une température supérieure serait l'indice d'un serrage du roulement et il y aurait danger à prolonger l'expérience.

Si des essais pratiques concluants avaient pour effet de démontrer qu'une température moyenne plus basse que celle indiquée pouvait également convenir, il n'y aurait pas lieu de pousser plus avant le réglage.

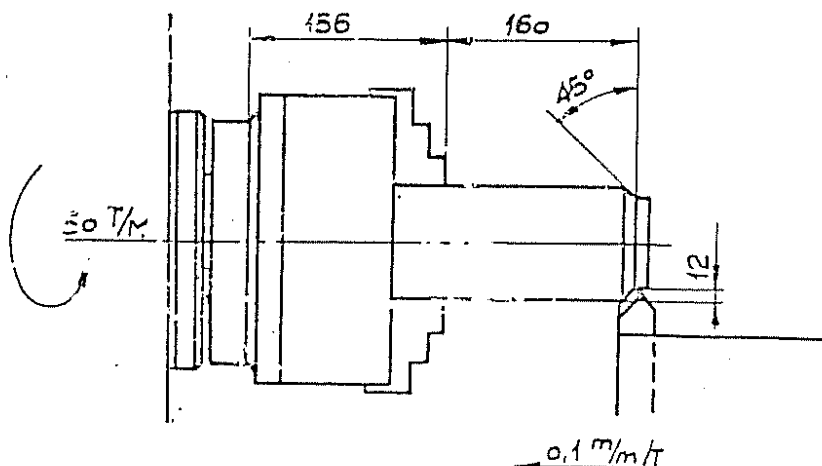
- d) Essai pratique.

L'un des tests pratiqués en nos Ateliers lors de la réception de nos machines, permet de vérifier le réglage des roulements de broche ce test est le suivant :

Un tronçon d'acier demi-dur, de résistance 55 à 60 kg<sub>2</sub>. au mm<sup>2</sup>. d'un diamètre moyen de 120 mm. et d'une longueur de 210 mm. est monté en 3 mors et fortement serré sur une extrémité préalablement tournée.

La vitesse de broche a été réglée pour une vitesse de coupe de 15 à 20 mètres minute. Un outil en acier rapide de section 40 x 25 du modèle courant à charioter à droite et présentant un angle d'attaque de 45° est monté sur la tourelle porte-outil.

Une pénétration de 12 mm. au rayon pour une avance de 0 mm 10 par tour à 160 mm. des mors ne doit provoquer aucun broutement (voir croquis ci-dessous).



2°) CONDITIONS MAXIMUM DE TRAVAIL DE LA BROCHE

A - VITESSES DE SECURITE

<u>Mandrins universels</u>	Corps acier	Corps fonte
∅ 300	1600 t/mm	1250
380	1250	800
450	1000	650
530	800	500
<u>Plateaux 4 mors</u>		
∅ 600	630	500
800	500	400
<u>Plateau à trous</u>		
∅ 720		500

La vitesse limite de rotation reste absolument liée à la perfection de l'équilibrage de l'ensemble plateau - pièce à usiner.

B - CHARGE ADMISE AU PLATEAU

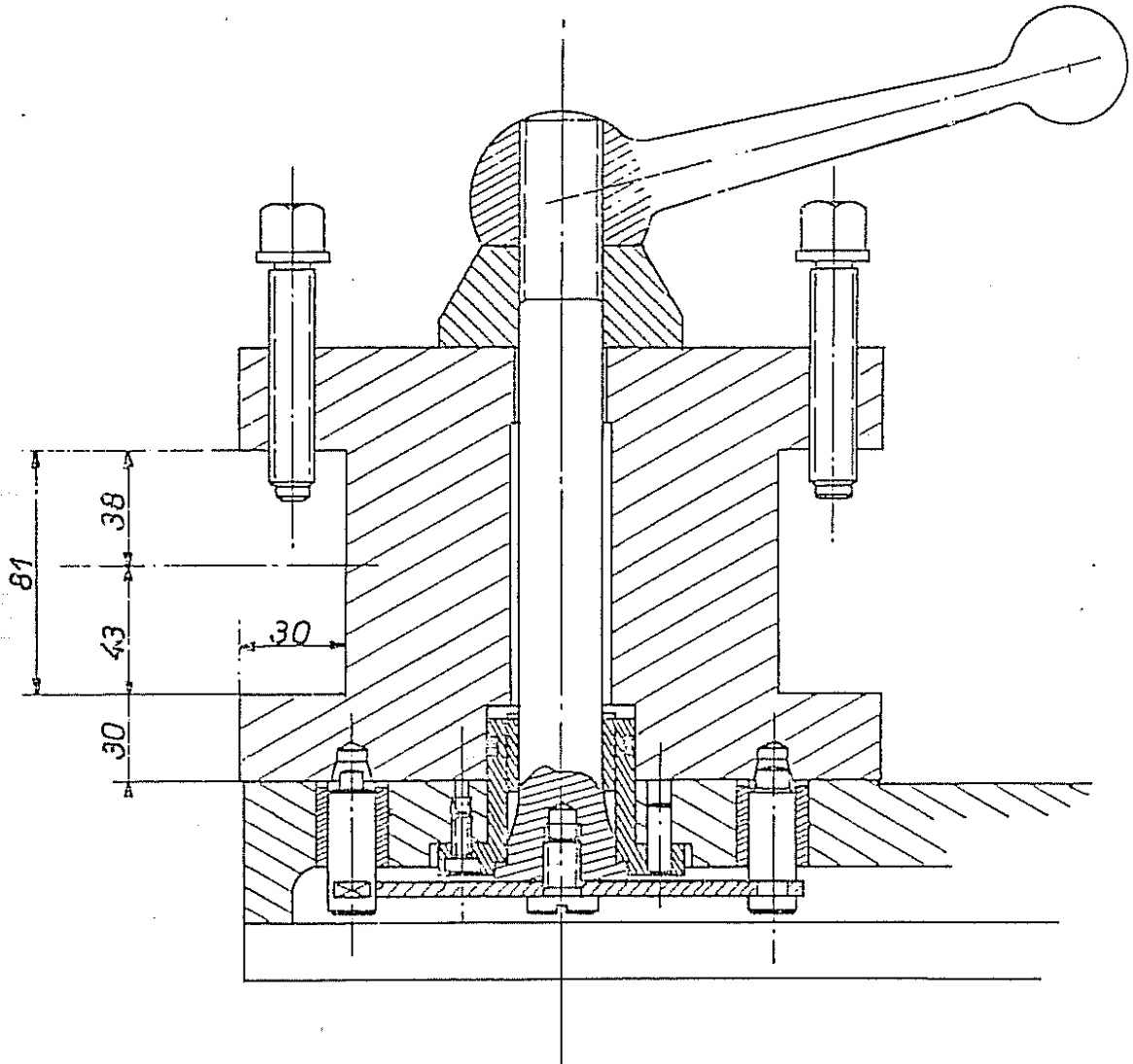
- 1°) La capacité maximum de charge au plateau ne doit pas dépasser 1.000 kgs.
- 2°) En ce qui concerne les travaux en l'air, le centre de gravité de cette charge ne peut être éloigné de plus de 400 mm. de la face d'application du nez de broche.

C - CHARGE ADMISE ENTRE POINTES

La charge admise entre pointes est fonction de la dimension du cône (cône Morse 6) et de la qualité de la pointe tournante.

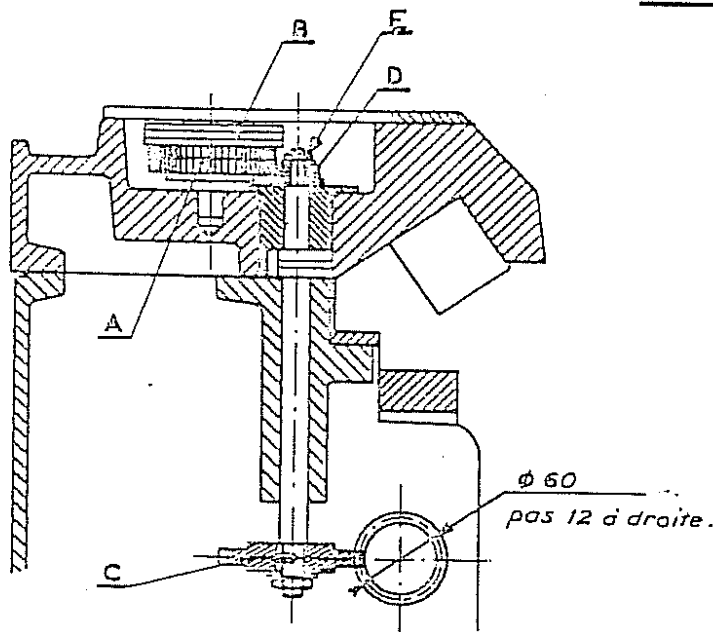
Dans le cas d'utilisation d'une pointe tournante F.P.G., cette charge ne devra pas dépasser 3.200 kgs pour une vitesse de rotation maximum de 100 t/mm.

TOURELLE DE PRECISION HES-

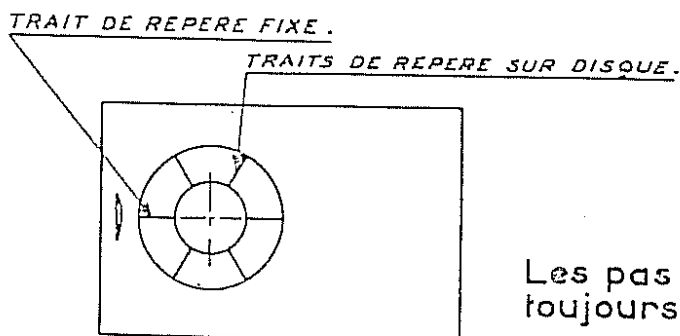


*Indexage tous les 15°*

# IV. APPAREIL DE RETOMBÉE DANS LE PAS



Pas à fileter.	Pignon A Nombre de dents	Disque B Nombre de traits
1		
1,125	66	14
1,25	70	14
1,375	66	6
1,5		
1,75	70	10
2		
2,25	66	11
2,5	70	14
2,75	66	6
3		
3,5	70	10
4		
4,5	66	11
5	70	14
5,5	66	6
6		
7	70	10
8	66	11
9	66	11
10	70	14
11	66	6
12		
14	70	10



Les pas de 1\_1,5\_2\_3\_4\_6\_12 retombent toujours dans le pas.

Le tableau ci-dessus donne, pour chaque pas à fileter :

- 1°) Le nombre de dents du pignon A placé sous les disques indicateurs
- 2°) Le nombre de traits du disque indicateur B correspondant

### Fonctionnement :

La vis-mère étant mise en rotation, chaque tour produit sur elle-même imprime à l'axe de l'appareil le déplacement angulaire corrélatif à une dent des roues C et D, celles-ci ayant le même nombre de dents. La position des chariots au départ du filetage est déterminée par la condition que l'un quelconque des traits du disque indicateur soit situé en regard du trait de repère fixe, lorsque l'opérateur abaisse vivement le levier de manoeuvre de l'écrou, l'embraye sur la vis-mère.

La 1ère passe étant effectuée, l'écrou est débrayé sans condition spéciale en un point quelconque et sans arrêter le mouvement de rotation de la pièce; les chariots sont ensuite amenés rapidement à la main et à vide du côté de la contrepointe en une position indéterminée. La retombeé dans ce pas s'effectue en embrayant l'écrou sur la vis comme au départ du filetage, c'est-à-dire au moment où s'établit la correspondance entre l'un des traits du disque indicateur et le repère fixe.

Les mêmes opérations sont répétées successivement jusqu'à exécution complète du filetage.

REGLAGE

- 1°) Monter la roue et le disque correspondant au pas à effectuer.
- 2°) Embrayer l'écrou de vis-mère
- 3°) Desserrer l'écrou E, tourner le disque de manière à placer un trait en regard de l'index fixe et rebloquer l'écrou E.

-:-

V - INVERSION DU SENS DE ROTATION DE LA VIS-MÈRE

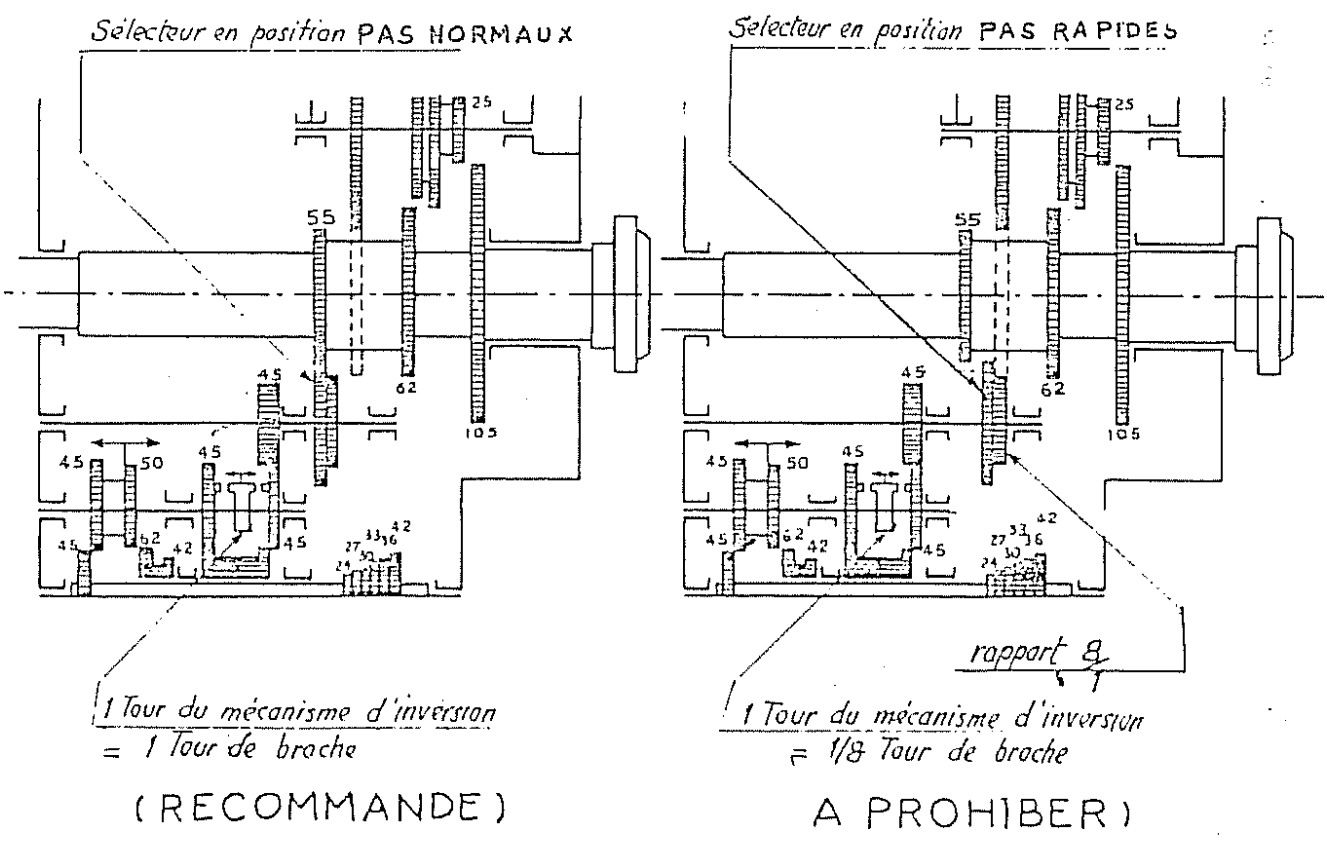
Le mécanisme d'inversion est logé dans la poupée, il est constitué par un clabot double à une seule position d'enclenchement sur les trains de marche AV. et marche AR.

La commande du dispositif peut s'effectuer par un levier situé sur le tablier à gauche de l'opérateur qui autorise la commande de l'inversion du sens de rotation de la vis-mère.

1°) Limitation de vitesse (Pas rapides)

Du fait de la conception de ce dispositif, le mécanisme d'inversion est en liaison directe avec la broche (voir schéma ci-dessous)

De plus, comme il a été indiqué plus haut, le crabot d'inversion de ce mécanisme ne possède qu'une seule position d'enclenchement sur les trains de marche AV. et marche AR.



Pour ces deux raisons, il devient évident que la manœuvre de ce crabot qui a pour effet successivement, de libérer la commande de vis-mère du mouvement de la broche, d'inverser le sens de rotation de la vis-mère, puis de réaccoupler cette dernière avec la broche dans le sens choisi d'avance de filitage, ne peut provoquer qu'un décalage d'un nombre entier de tours de broche entre celle-ci et la commande de la vis-mère.

Si l'on observe par ailleurs que la mise en oeuvre des pas rapides a pour effet d'introduire entre le mécanisme d'inversion et la broche de la poupée, un rapport fractionnaire égal en fait à l'inverse du rapport des pas rapides, il devient facile d'imaginer que pour un tour du mécanisme d'inversion, la broche n'effectue plus qu'un 1/8 de tour.

En conséquence, la manœuvre du crabot d'inversion va provoquer dans ce cas, un décalage inacceptable d'un nombre fractionnaire de tours de broche entre celle-ci et la commande de vis-mère.

En résumé, la mise en oeuvre des pas rapides est incompatible avec celle des mécanismes d'inversion et son utilisation rationnelle ne peut s'envisager qu'en position pas normaux.

2°) Limitation de vitesses

La pratique montre que le fonctionnement correct du mécanisme d'inversion ne peut s'accommoder sans risque d'une vitesse de rotation excessive.

La vitesse de rotation maximum admissible à la broche et par relation du mécanisme d'inversion, a été fixée à 320 tours minute.

Par ailleurs, il y a lieu de considérer que la vitesse de rotation de la vis-mère ne peut également dépasser certaines valeurs sans risques de fatiguer les mécanismes.

En conséquence, il faut considérer que les vitesses limites de rotation de la broche en fonction des pas à exécuter seront les suivantes :

Pas à exécuter en mm.	2	3	4	5	6	12
Vitesses de rotation de la broche en T/min.	320	200	160	125	100	50

IMPORTANT : Ce mécanisme, bien que ne présentant aucune fragilité, aurait à subir des impacts excessifs s'il était mis en service au-dessus des limitations indiquées ci-dessus.

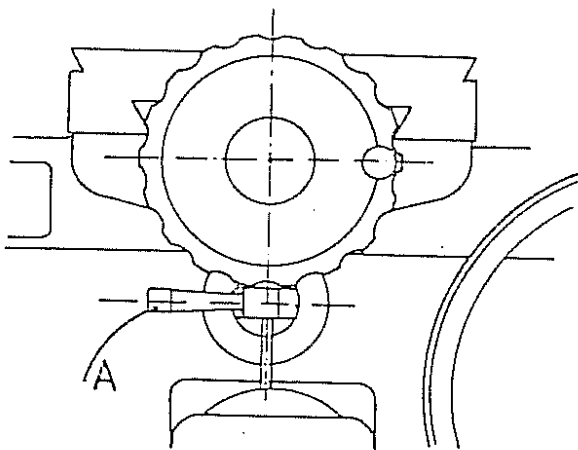
AVANTAGES - L'adjonction de ce mécanisme représente une amélioration profonde dans la pratique du filitage.

L'exécution de filtages courts, qui représente précisément le danger et l'usure maxi pour le moteur, les contacteurs, le frein et toute la mécanique en général, devient une opération facile pour l'opérateur le plus moyen et augmente la durabilité de la machine.

De plus, l'exécution de pas anglais ou bâtards où l'utilisation de l'appareil de retombée dans le pas est impossible, devient une opération ordinaire.

Signalons en dernier lieu que la sécurité et la rapidité d'inversion permises par ce dispositif, apportent à l'utilisateur une réduction considérable des temps d'exécution.

VI - BUTÉE DE FILETAGE.-



Ce mécanisme permet de limiter l'engagement de l'outil en arrêtant le mouvement de rotation de la vis transversale. Il permet et limite également le recul de l'outil.

Il entre en fonction par la manœuvre vers l'opérateur du levier "A" situé à gauche sous le volant de commande du transversal.

## LUBRIFICATION GENERALE

### 19) LUBRIFICATION AUTOMATIQUE.-

Le schéma ci-après indique la façon dont elle est réalisée.

Une pompe à engrenage A située sur le côté du socle sous poupée et commandée par courroie directement du moteur de broche, aspire le lubrifiant dans le bac B au travers d'une crépine C et le refoule dans la poupée sur une plaque D qui répartit l'huile sur toutes les parties à graisser. Trois conduits : E, F, G, ramène l'huile au réservoir.

Un viseur K situé sur le couvercle de poupée permet de vérifier la circulation d'huile.

La capacité du réservoir est de 15 litres environ. Deux viseurs H minimum et maximum, permettent de juger de la nécessité ou non de parfaire le niveau.

Le remplissage s'effectue par le bouchon I situé sur le dessus du socle.

Un tube J placé à la partie inférieure du réservoir sous les viseurs H en autorise la vidange complète.

#### Fréquence des vidanges.-

La première sera effectuée à la fin du premier mois de service. Cette vidange, très importante, doit être réalisée aussi complètement que possible et après une journée de travail, au moment où l'huile est encore chaude.

On enlèvera aussi du circuit les débris métalliques et de peinture libérés par le fonctionnement.

Les autres vidanges seront espacées de 6 mois pour un travail en simple équipe et de 4 mois, si la machine travaille en deux équipes.

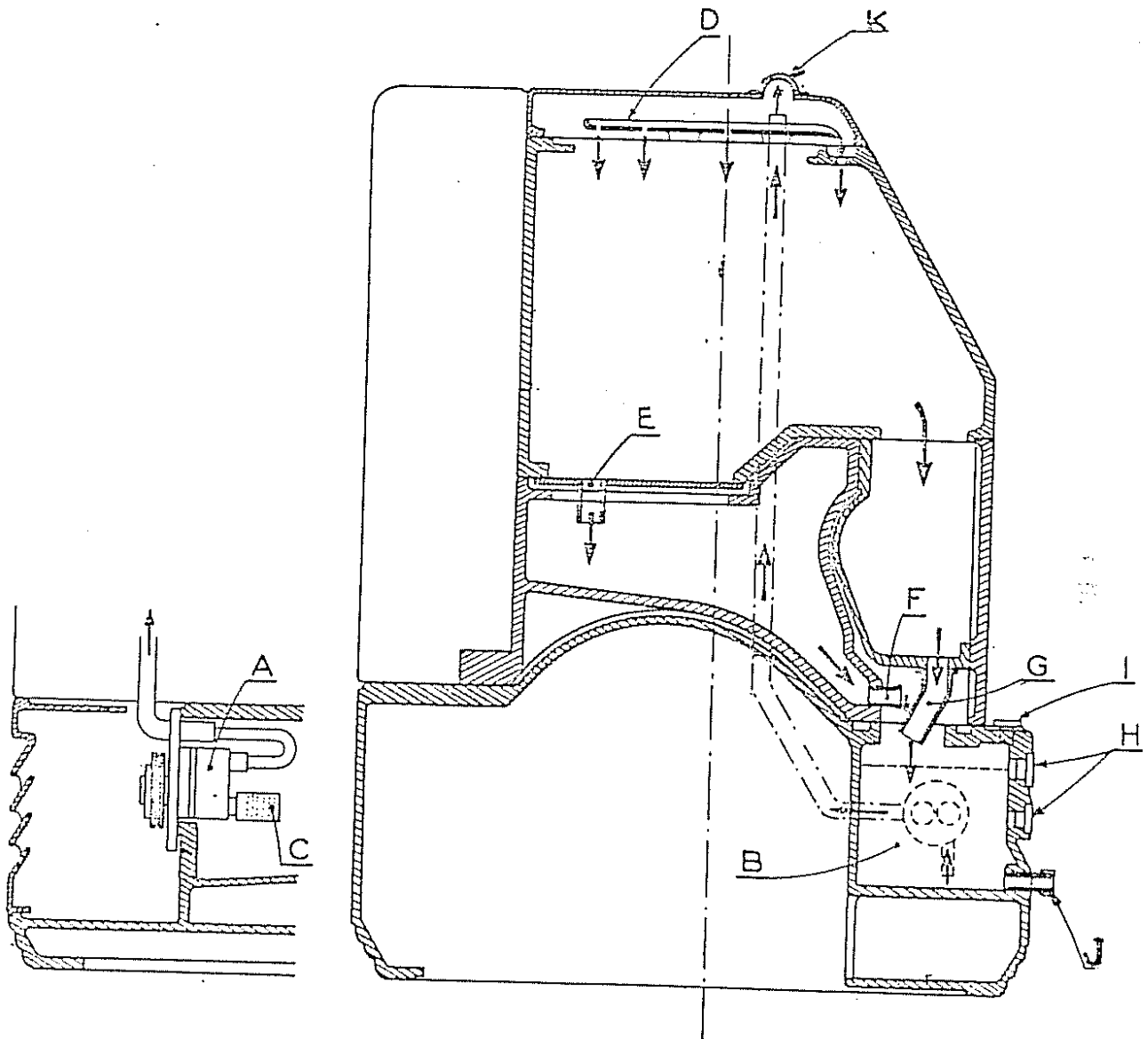
#### Qualité de l'huile.-

Employer de préférence des huiles présentant les caractéristiques suivantes :

- Viscosité ENGLER à 20° C - 24/25
- Viscosité ENGLER à 50° C - 4/4,5
- Point de congélation inférieur à - 23° C

# LUBRIFICATION AUTOMATIQUE

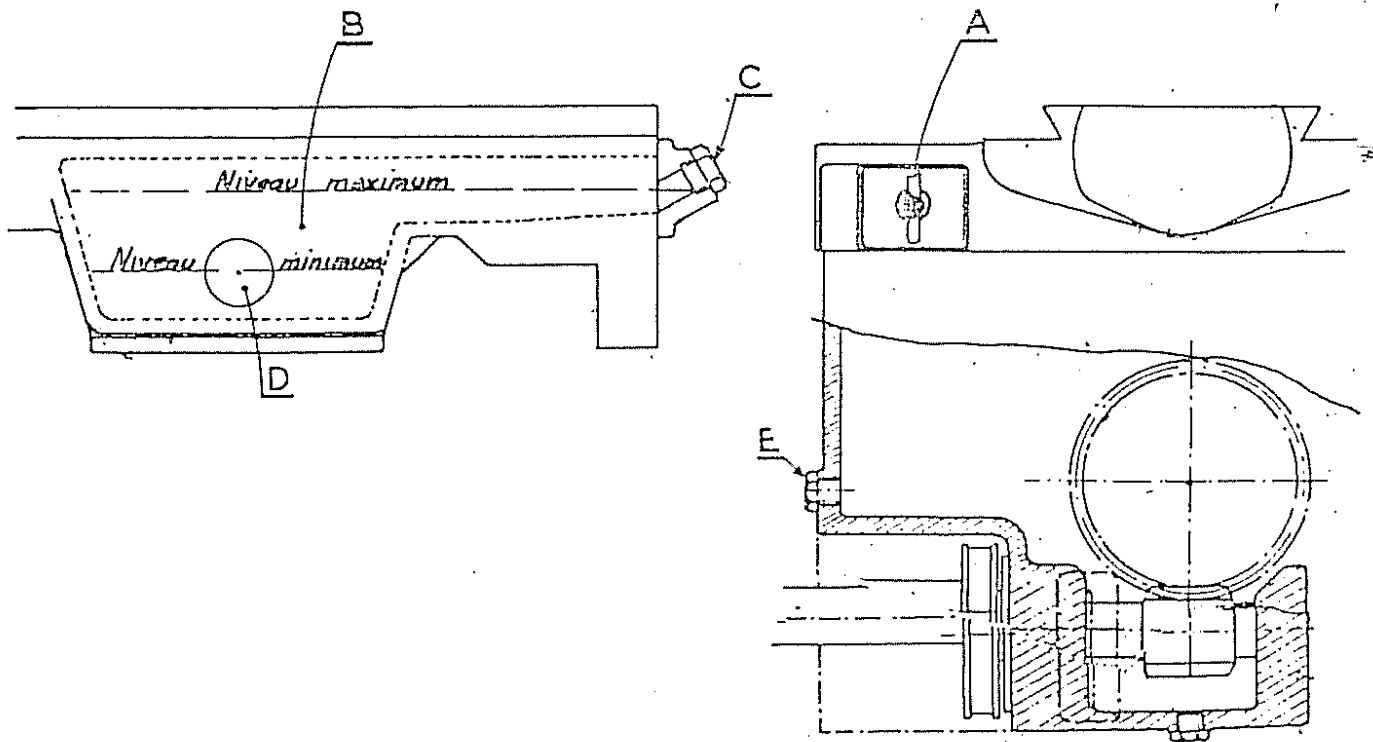
Schéma de circulation d'huile



2° - LUBRIFICATION DES ORGANES A GRAISSAGE AUTONOME

Trainard

Le graissage du trainard est assuré par une pompe à main A située à gauche du volant de commande du transversal. Celle-ci aspire le lubrifiant dans un réservoir B situé dans le trainard entre les glissières du banc et le distribue par tuyauterie à tous les points à graisser (glissières du banc, de la coulisse, écrou de vis transversale et de vis-mère, pignons du tablier)



Le remplissage du réservoir s'effectue par le bouchon C situé à l'arrière du traînard. Le viscur minimum D permet de parfaire le niveau s'il y a lieu.

Fréquence des graissages

Tous les matins, donner une dizaine de coups de pompe.

Tablier - Boîtier de vis sans fin

Maintenir le niveau d'huile sans dépasser la partie supérieure du voyant en introduisant l'huile par le bouchon de remplissage E.

ATTENTION

Employer une huile de glissement pour le graissage du tablier et du traînard.

Nous recommandons la Gg VACTRA OIL N° 2 de la SOCONY VACUUM OIL pour le tour JUPITER.

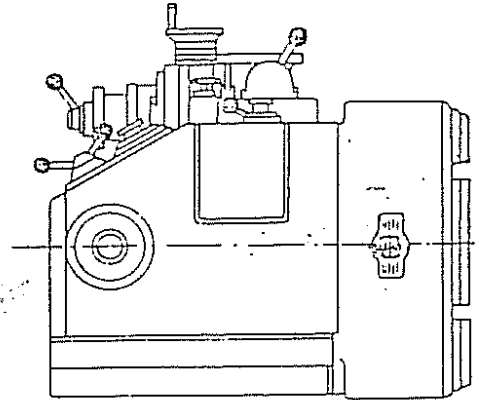
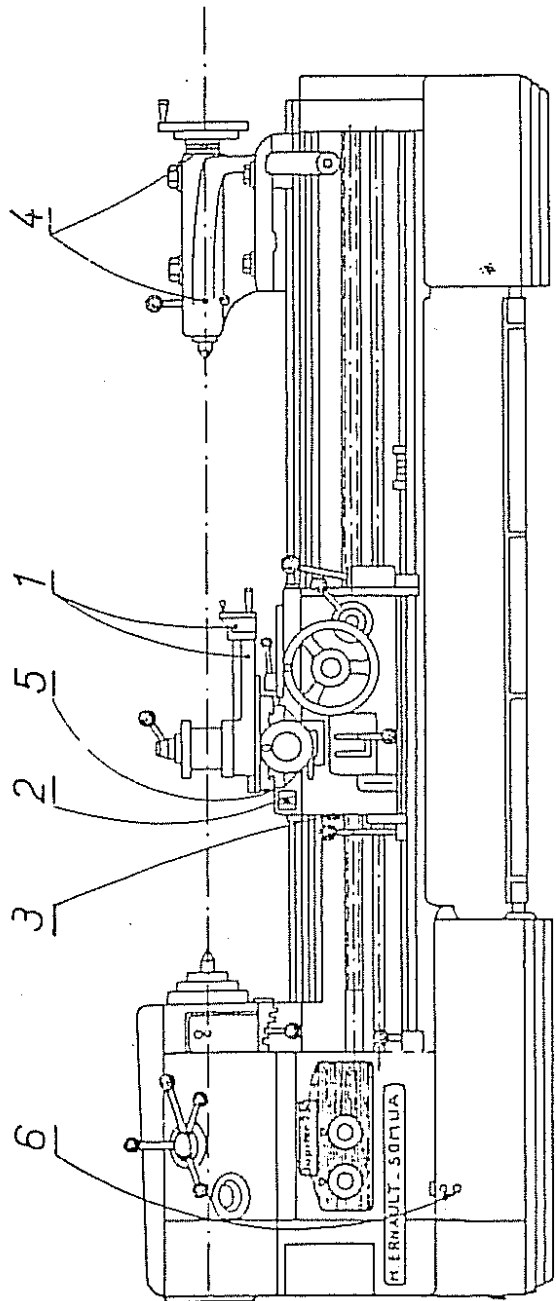
Le tableau ci-dessous indique la fréquence du graissage des différents organes de la machine :

Tous les jours

- 1°) Graissage chariot porte-outil
- 2°) Pompe graissage traînard
- 3°) Vérifier le bain d'huile vis sans fin.
- 4°) Graissage contrepointe
- 5°) Graissage écrou vis transversale

Tous les 6 mois

- 6°) Renouveler après vidange, l'huile du bae.



RECOMMANDATIONS POUR MONTAGE DE ROUES  
SUR LA TÊTE DE CHEVAL.

---

- PAS SPECIAUX -

Avant de monter des engrenages sur la tête de cheval, il est nécessaire de tourner le bouton de sélection des pas sur :

- a) PAS MODULE pour les pas exprimés en millimètres.
- b) DIAMETRAL PITCH pour les pas exprimés en pouces.

- PAS RAPIDES -

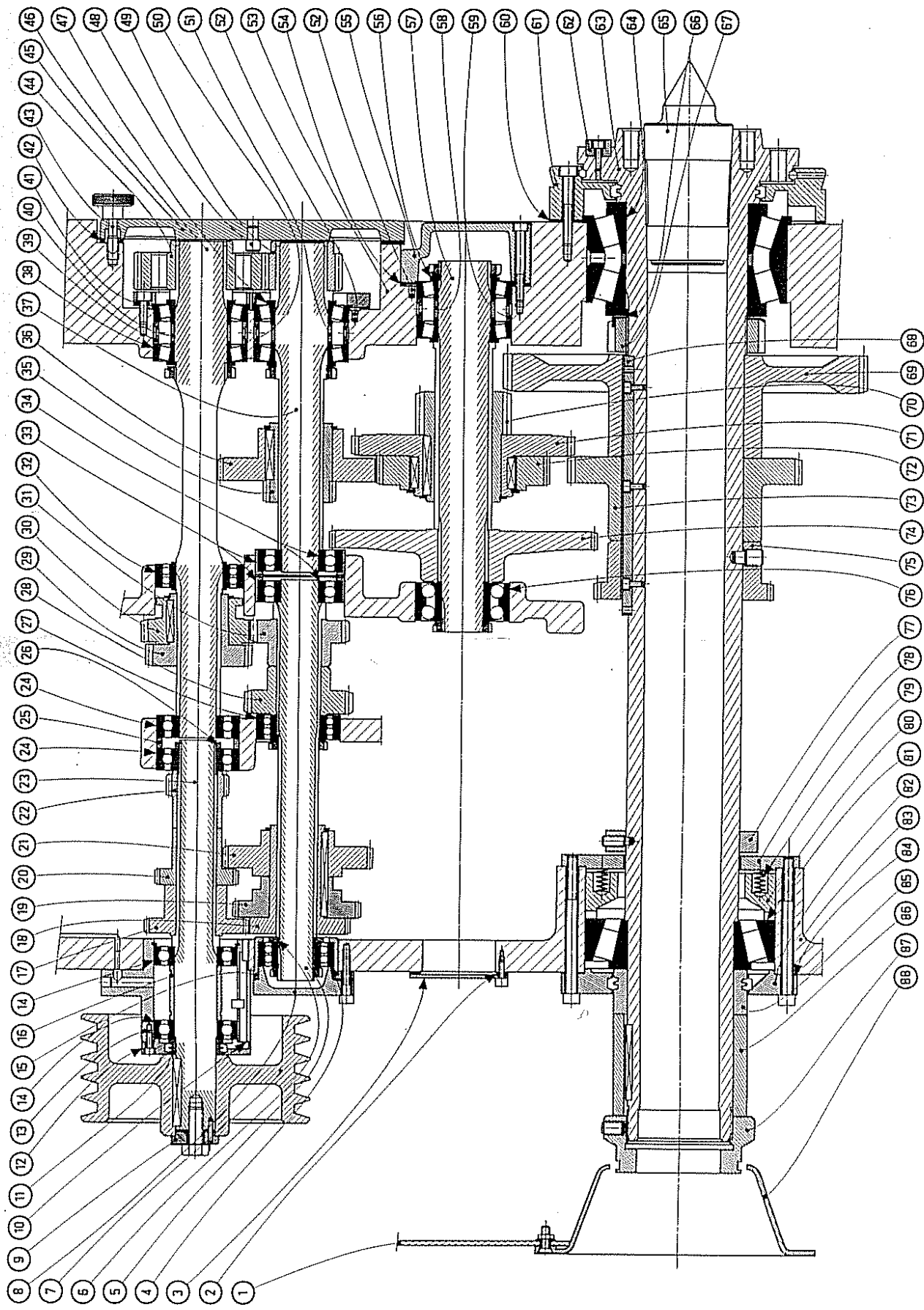
En poussant le levier situé au-dessus de la tête de cheval, les pas seront multipliés par 8. Ce levier ne pourra être poussé qu'aux basses vitesses de broche (2ème harnais, point jaune).

Le dispositif d'inversion de vis-à-vis ne peut pas être utilisé. En conséquence, il sera nécessaire de provoquer le retour du chariot par inversion du sens de rotation du moteur de broche.

# TABLE DES MATIÈRES

PLANCHE 1A	POUPEE - Coupe développée
PLANCHE 1B	POUPEE - Coupe développée
PLANCHE 1C	POUPEE - Sélection des vitesses de broche
PLANCHE 1D	POUPEE - Commande des harnais
PLANCHE 1E	POUPEE - Sélection des pas
PLANCHE 1F	POUPEE - Commande du train Norton
PLANCHE 2A	TABLIER - Coupe développée
PLANCHE 2B	TABLIER - Coupes transversales
PLANCHE 2C	TABLIER - Vues en bout
PLANCHE 2D	TABLIER - Commandes de rotation de la broche et d'inversion de la vis-mère
PLANCHE 3A	TRAINARD - Coupe par la vis transversale
PLANCHE 3B	TRAINARD - Chariot supérieur
PLANCHE 4A	CONTREPOINTE - Coupe longitudinale
PLANCHE 4B	CONTREPOINTE - Coupe transversale
PLANCHE 5A	BOITE DE COMMANDE - Coupe développée
PLANCHE 6A	SOCLE - Coupes par le frein de la broche et la pompe de graissage de la poupée

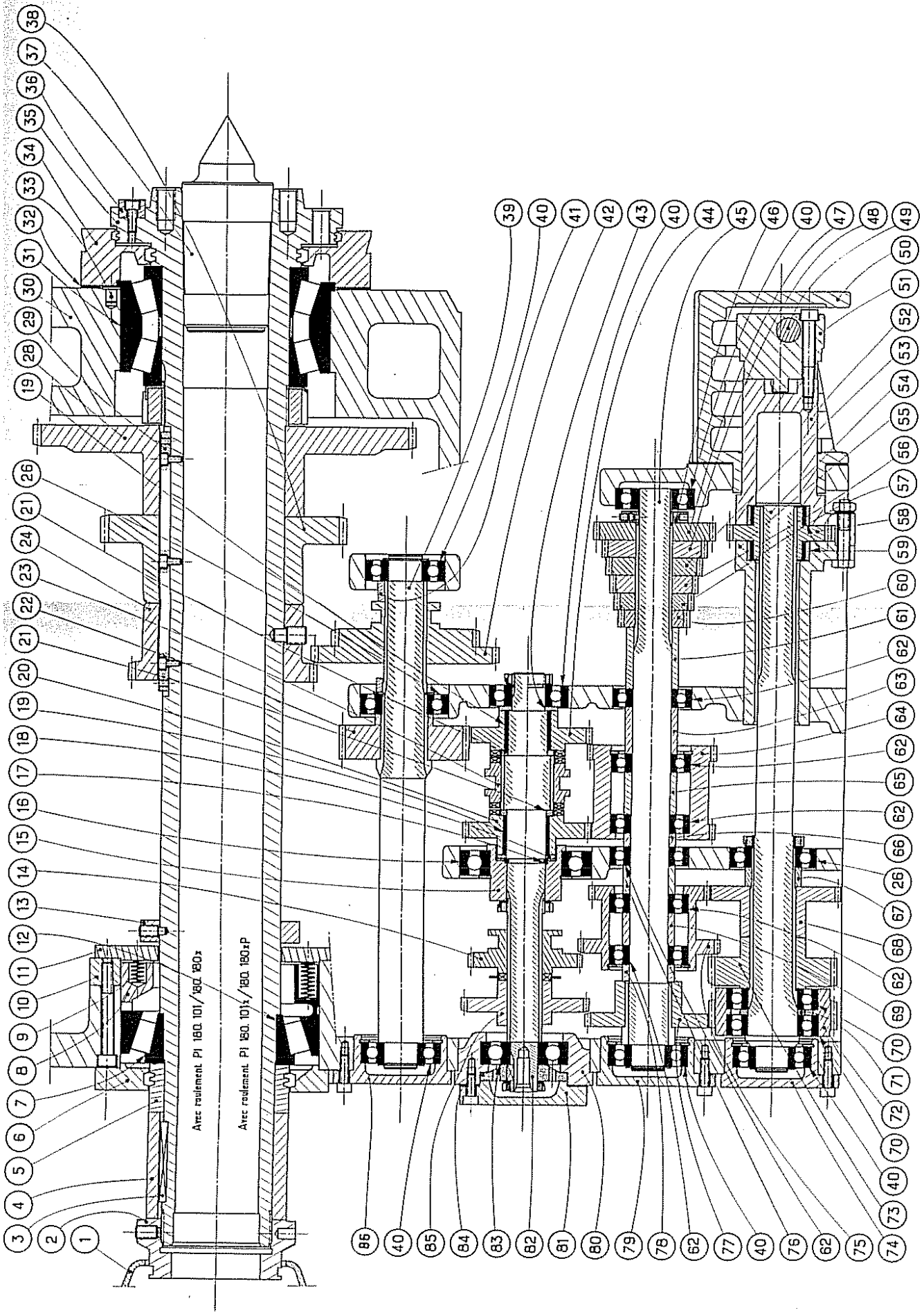




**PLANCHE 1 A**  
**POUPEE**  
 Coupe développée



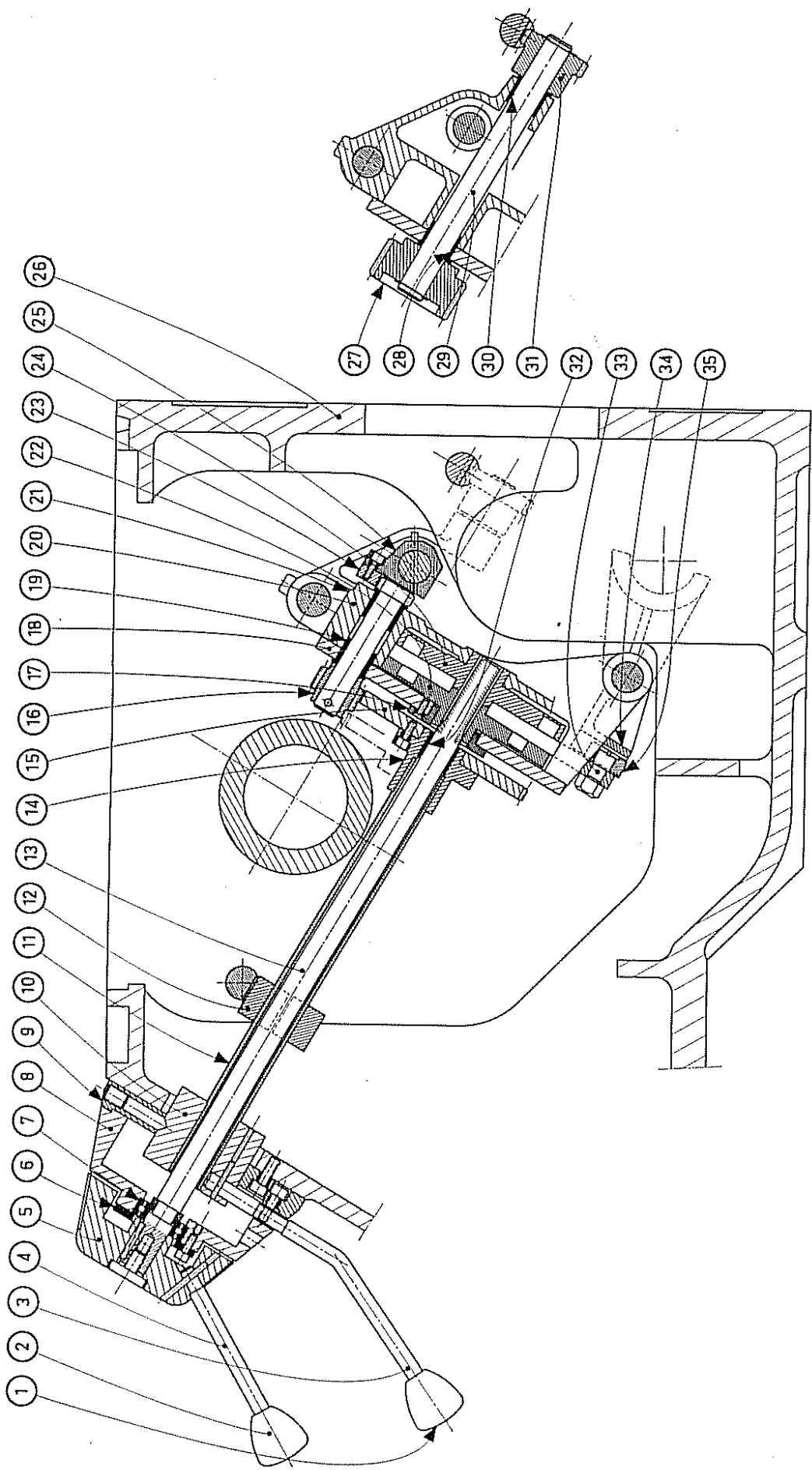
**PLANCHE 1B**  
**POUPÉE**  
 Coupe développée



- 3
- 4
- 5
- 6
- 7
- 8
- 9
- 10
- 11
- 12
- 13
- 14
- 15
- 16
- 17
- 18
- 19
- 20
- 21
- 22
- 23
- 24
- 21
- 26
- 19
- 28
- 29
- 30
- 31
- 32
- 33
- 34
- 35
- 36
- 37
- 38

- 39
- 40
- 41
- 42
- 43
- 40
- 44
- 45
- 46
- 40
- 47
- 48
- 49
- 50
- 51
- 52
- 53
- 54
- 55
- 56
- 57
- 58
- 59
- 60
- 61
- 62
- 63
- 64
- 62
- 65
- 62
- 66
- 26
- 67
- 68
- 62
- 69
- 70
- 71
- 72
- 70
- 73
- 40
- 65
- 64
- 63
- 62
- 61
- 60
- 79
- 78
- 62
- 77
- 40
- 76
- 62
- 75
- 74





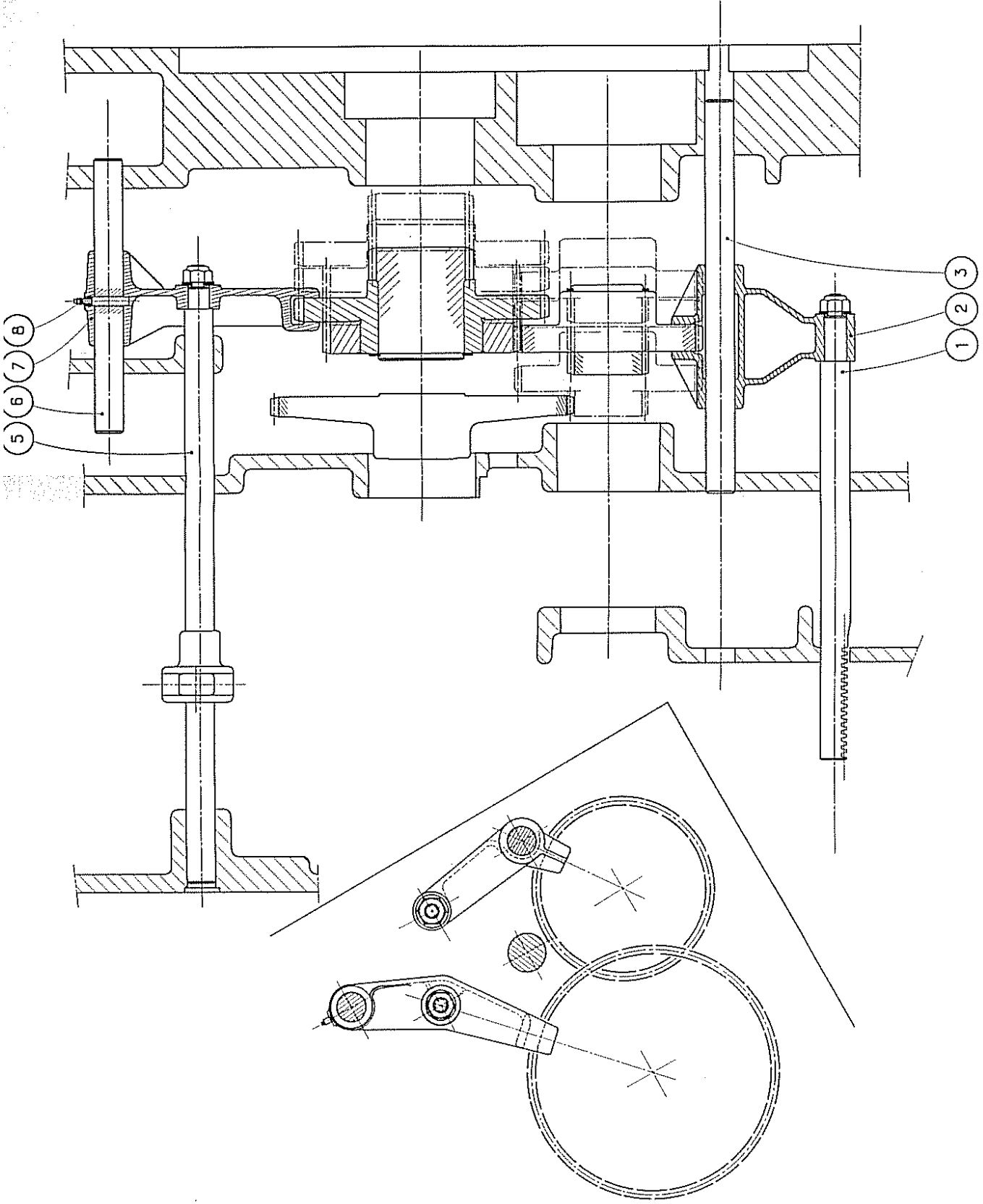
**PLANCHE 1C**  
**POUPEE**

Sélection des vitesses de broche

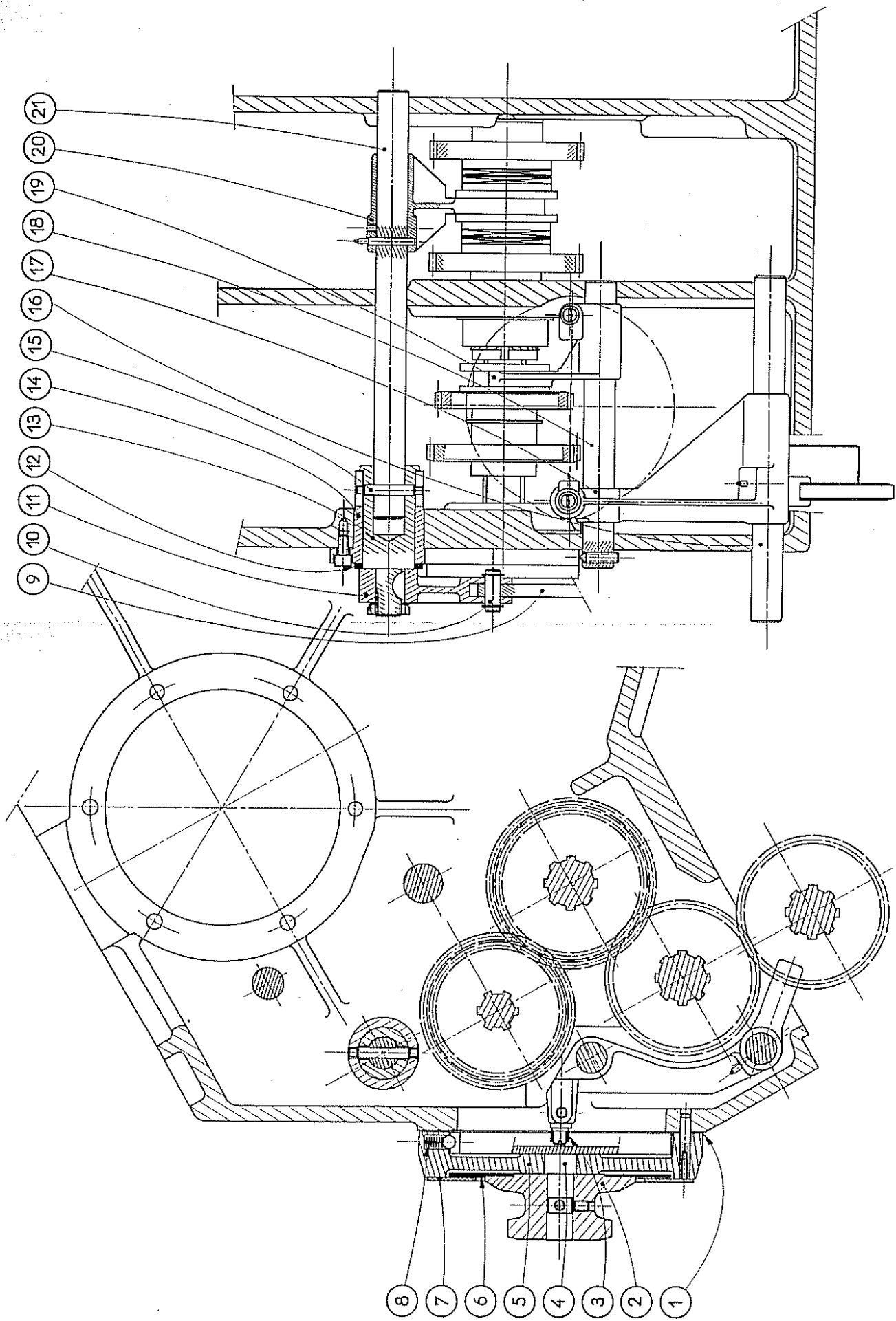


**PLANCHE 1 D**  
**POUPÉE**

Commande des harnais





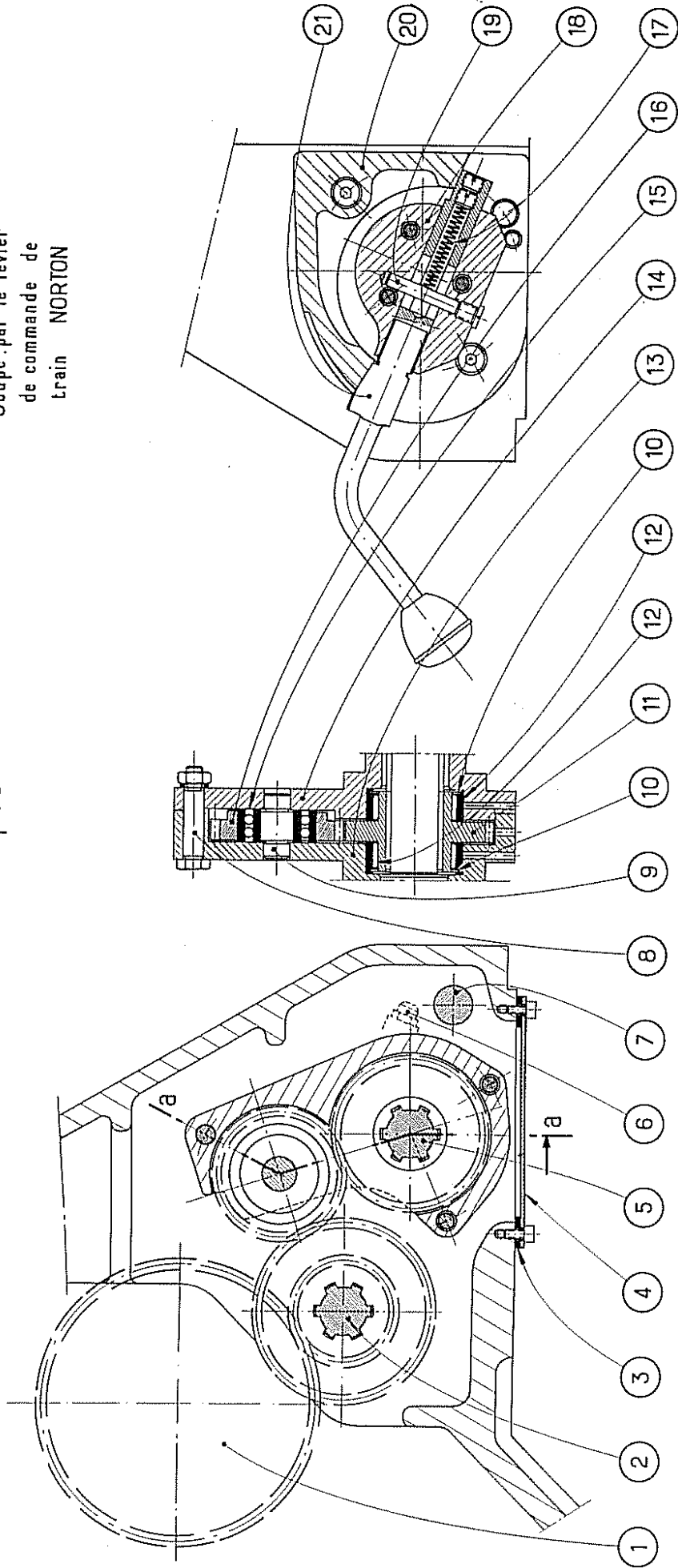


**PLANCHE 1 E**  
**POUPEE**  
 Sélection des pas



Coupe:  $\text{A}$

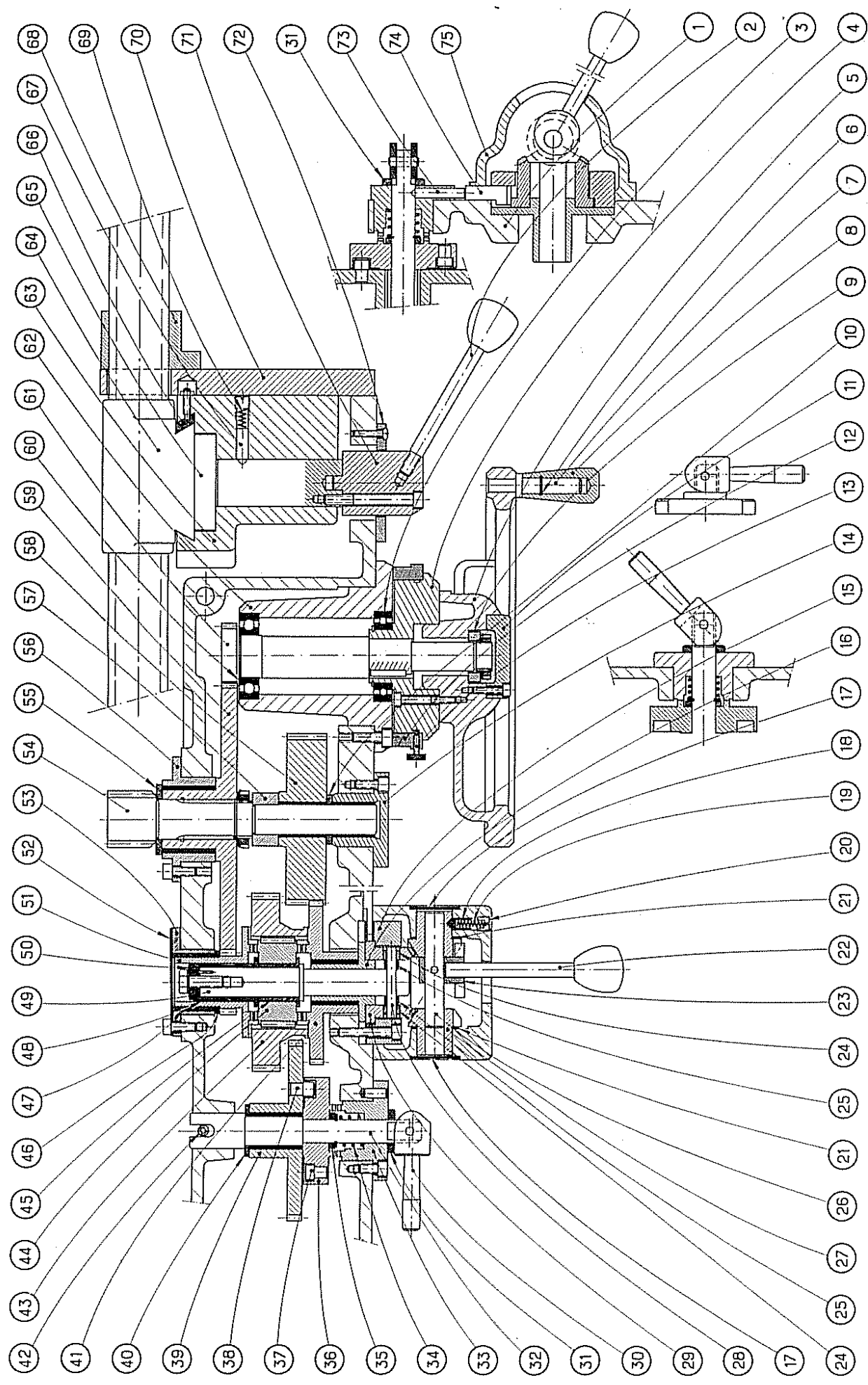
Coupe: par le levier  
de commande de  
train NORTON



# PLANCHE 1F FOUPEE

Commande du train Norton

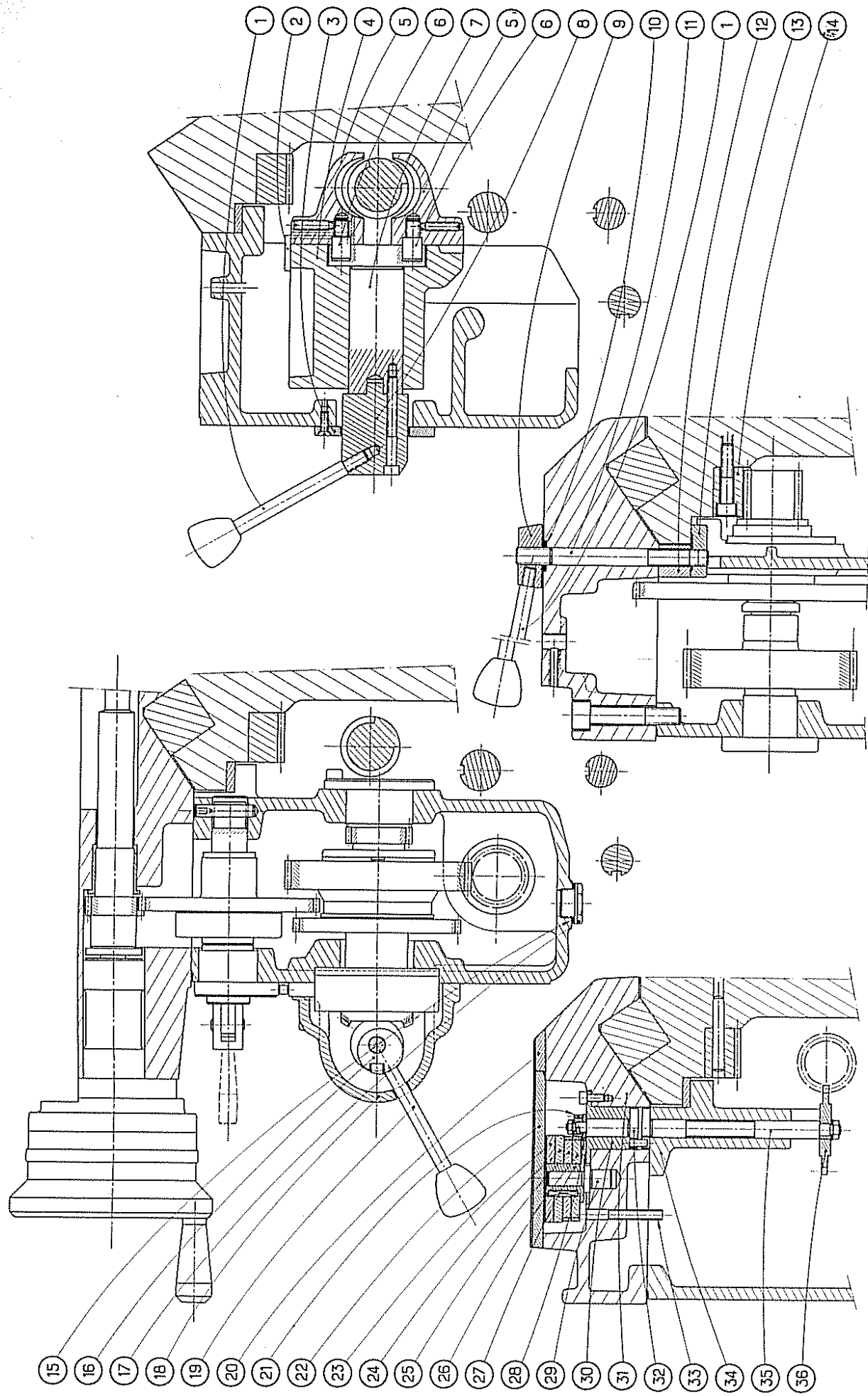




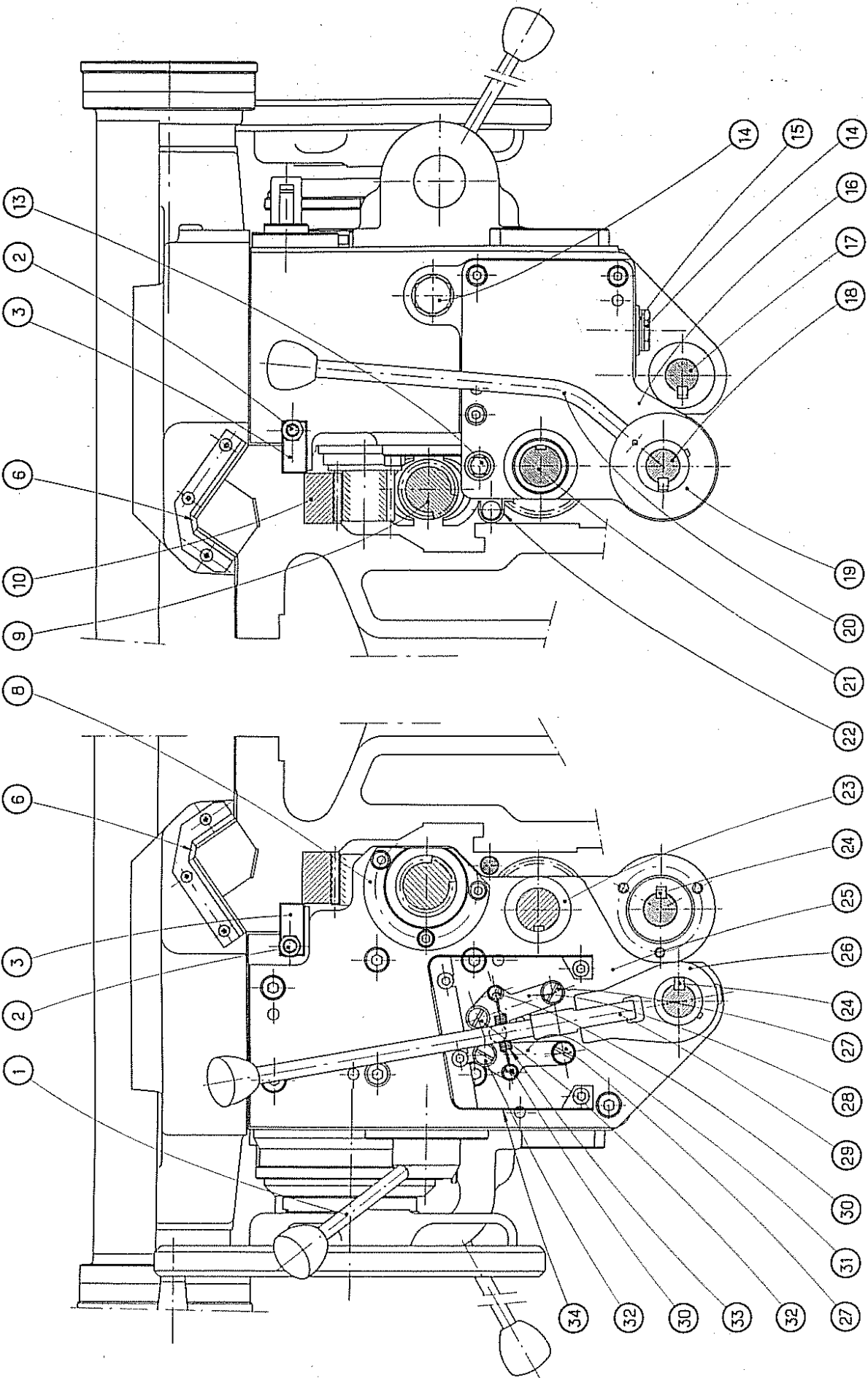
**PLANCHE 2 A**  
**TABLIER**  
Coupe développée



**PLANCHE 2 B**  
**TABLIER**  
Coupes transversales







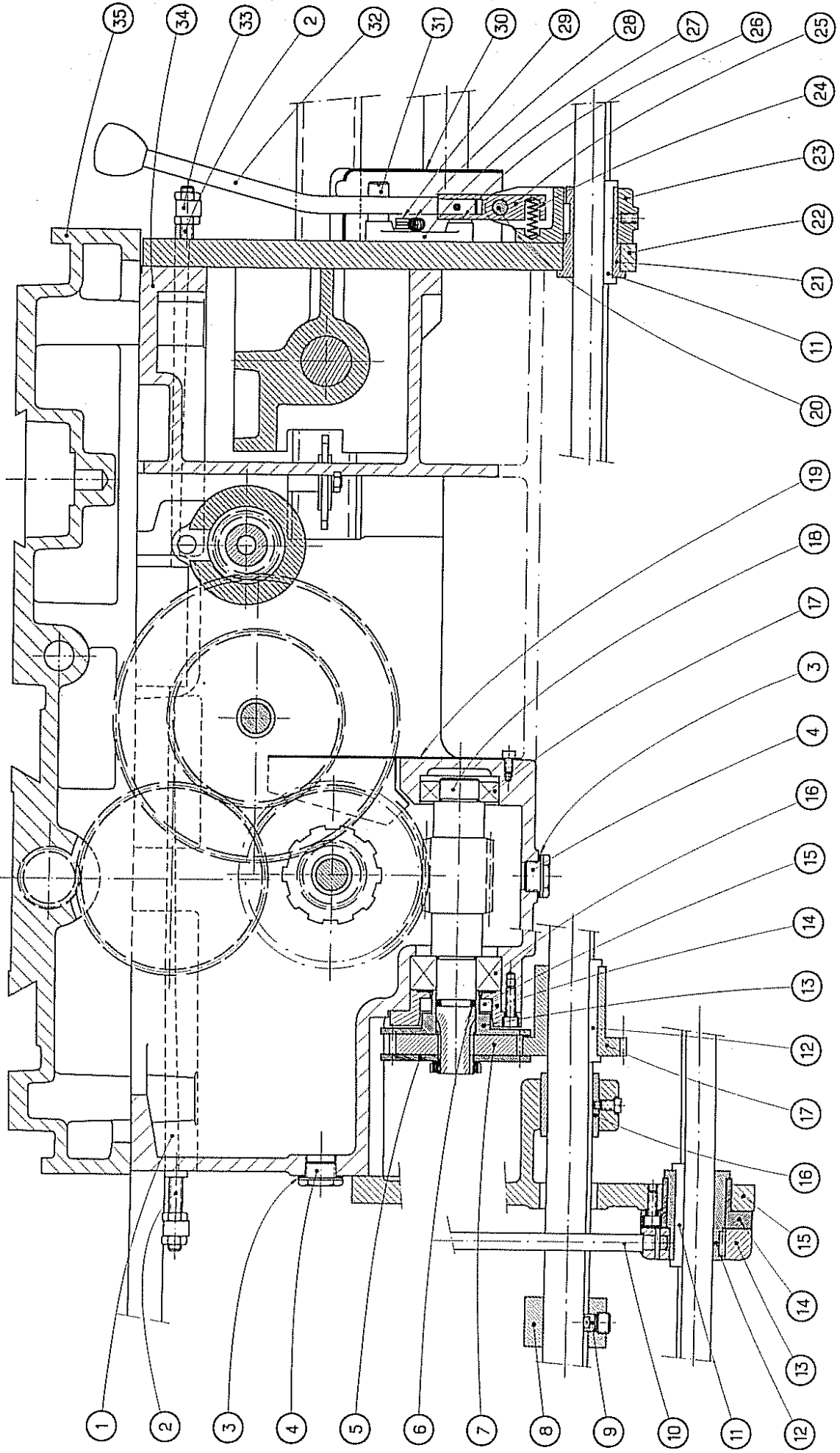
**PLANCHE 2C**  
**TABLIER**

Vues en bout

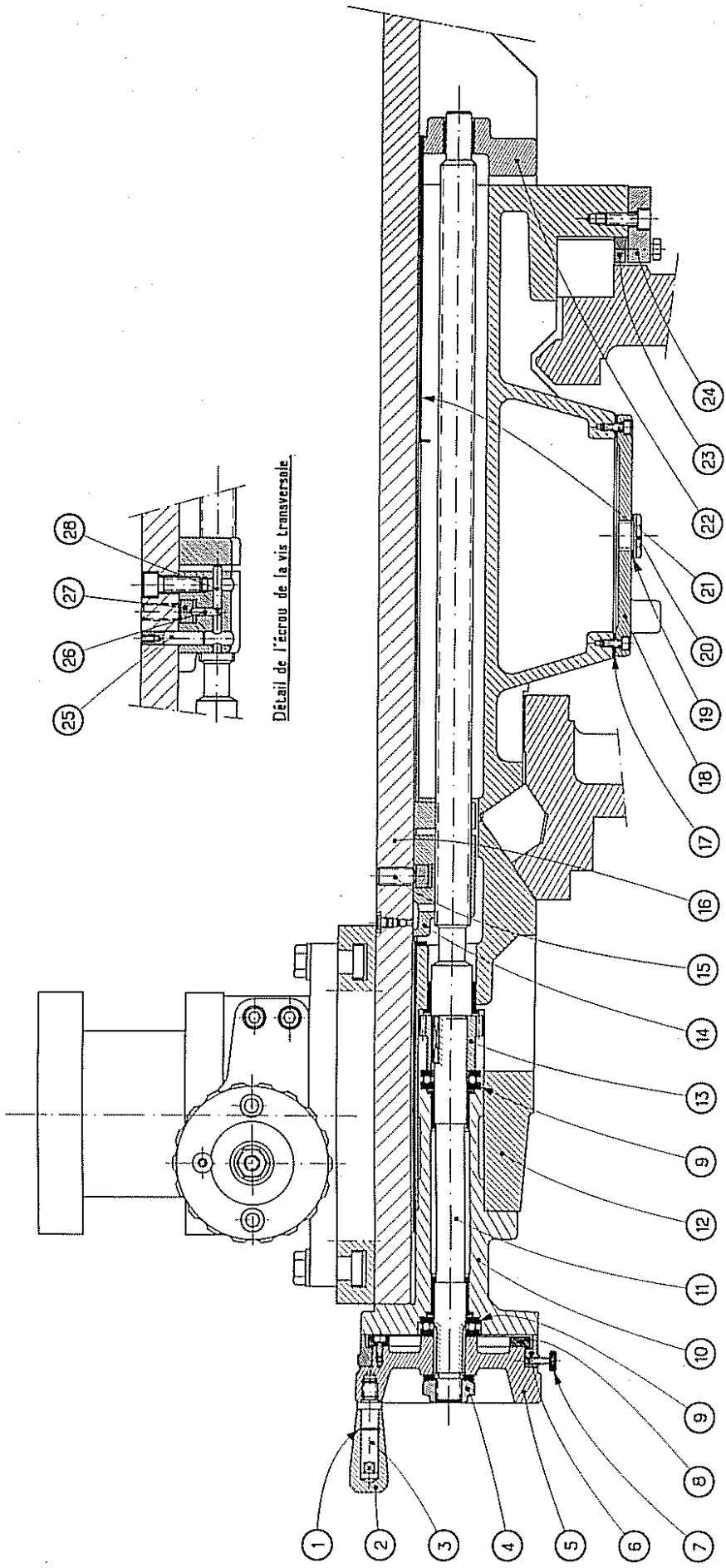


**PLANCHE 2 D**  
**TABLIER**

Commandes de rotation de la broche  
et d'inversion de la vis-mère







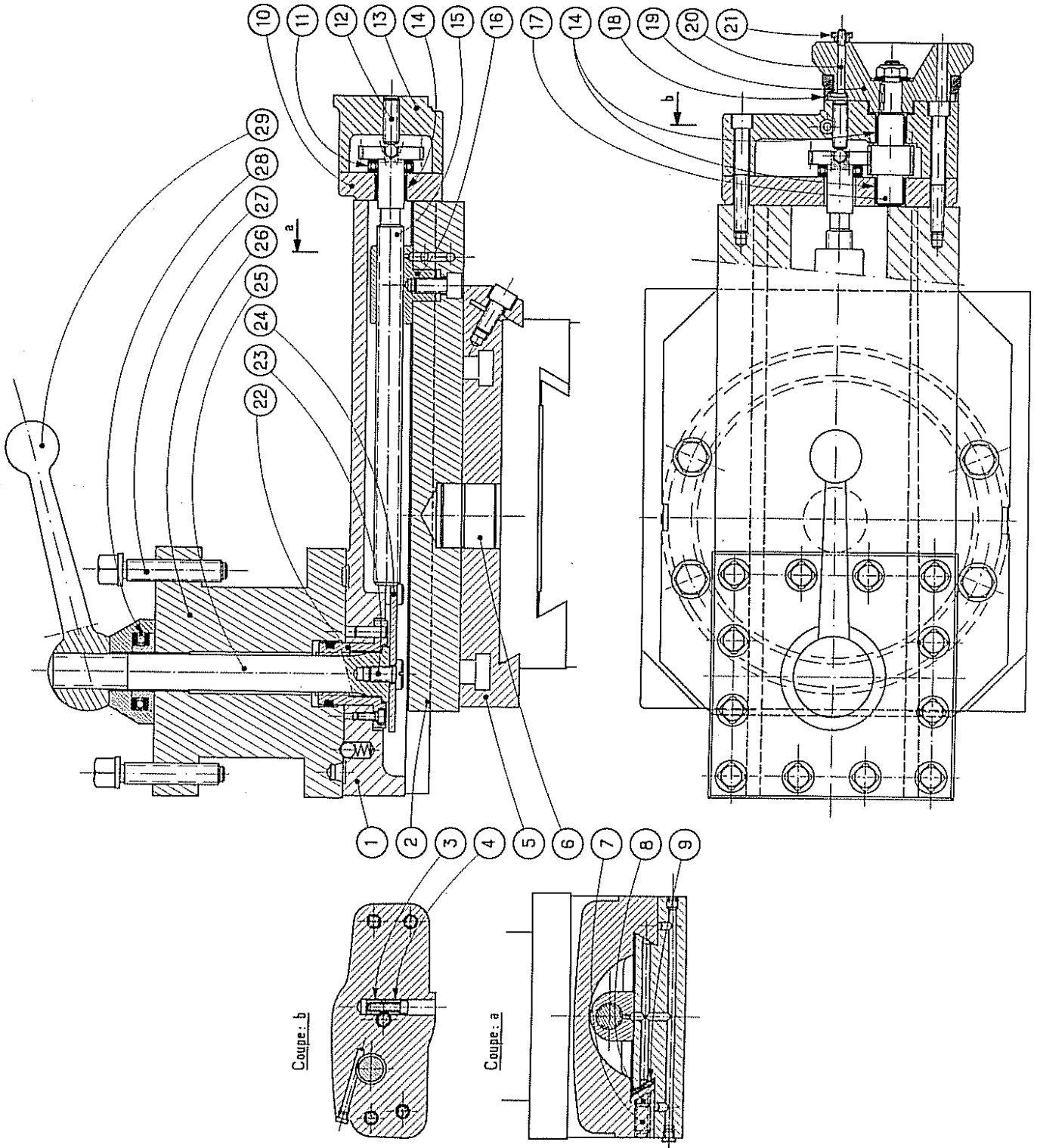
Détail de l'écrou de la vis transversale.

**PLANCHE 3 A**  
**TRAINARD**

Coupe par la vis transversale

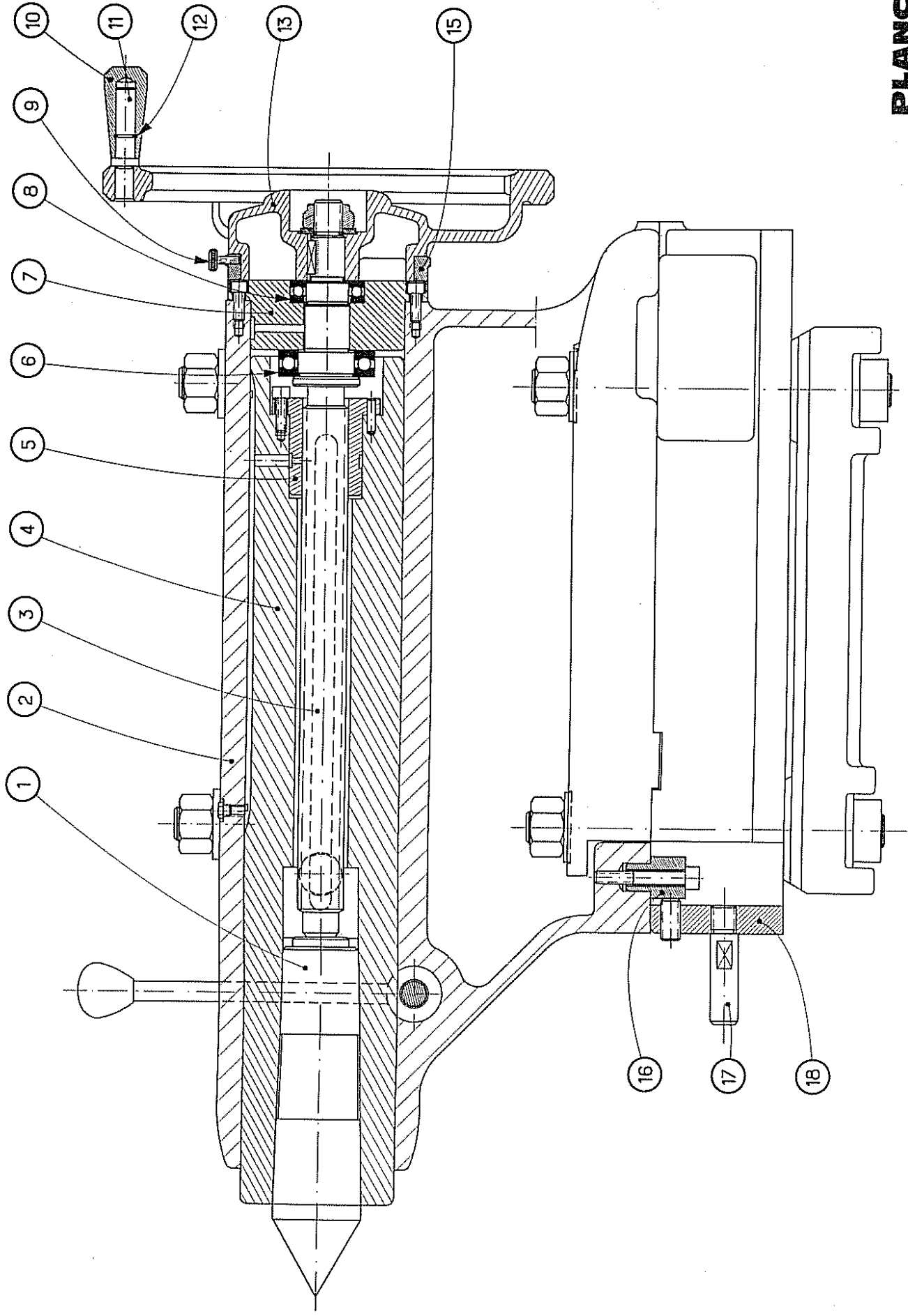


**PLANCHE 3 B**  
**TRAINARD**  
Chariot supérieur

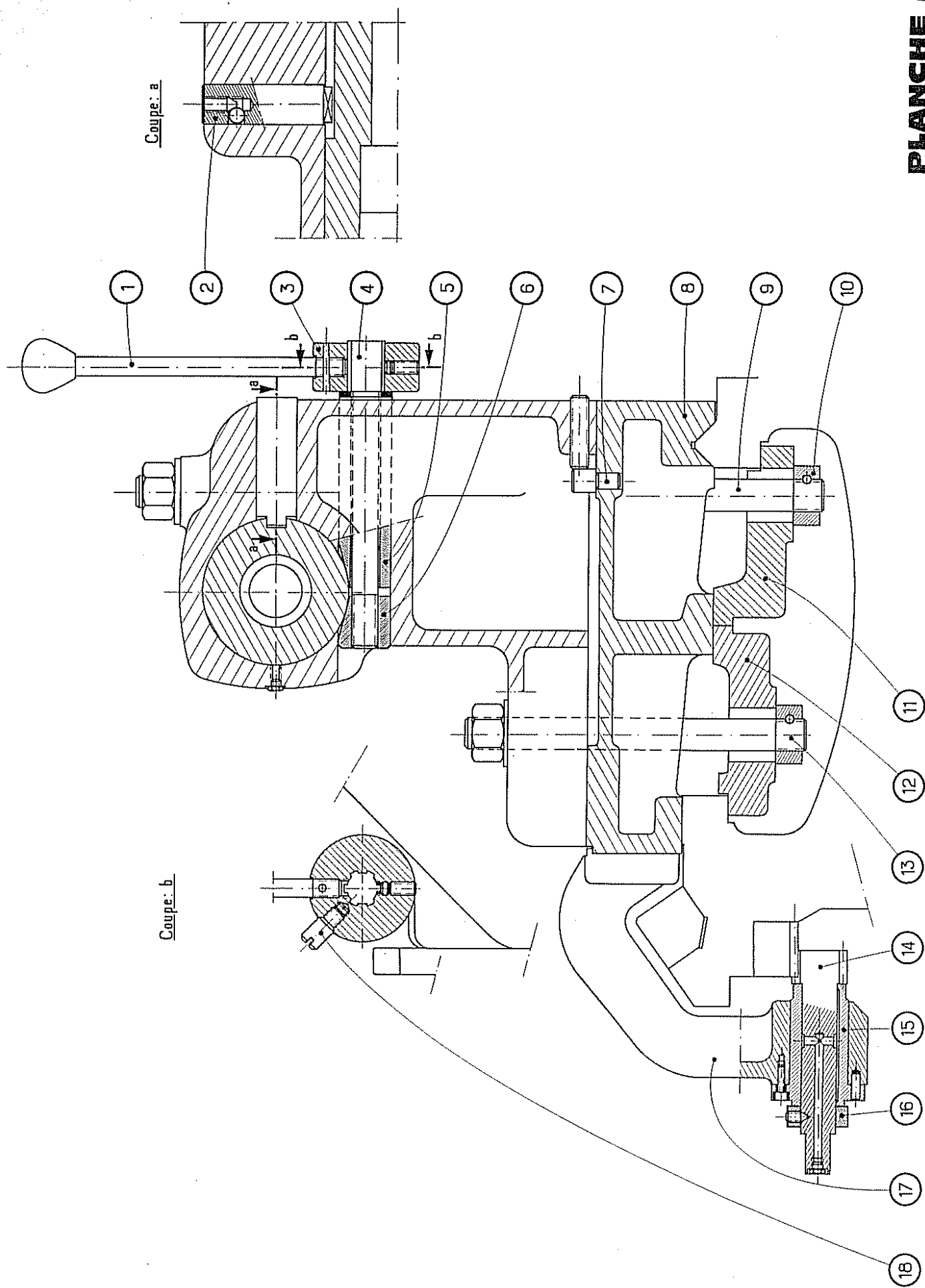




**PLANCHE 4 A**  
**CONTREPOINTE**  
Coupe longitudinale

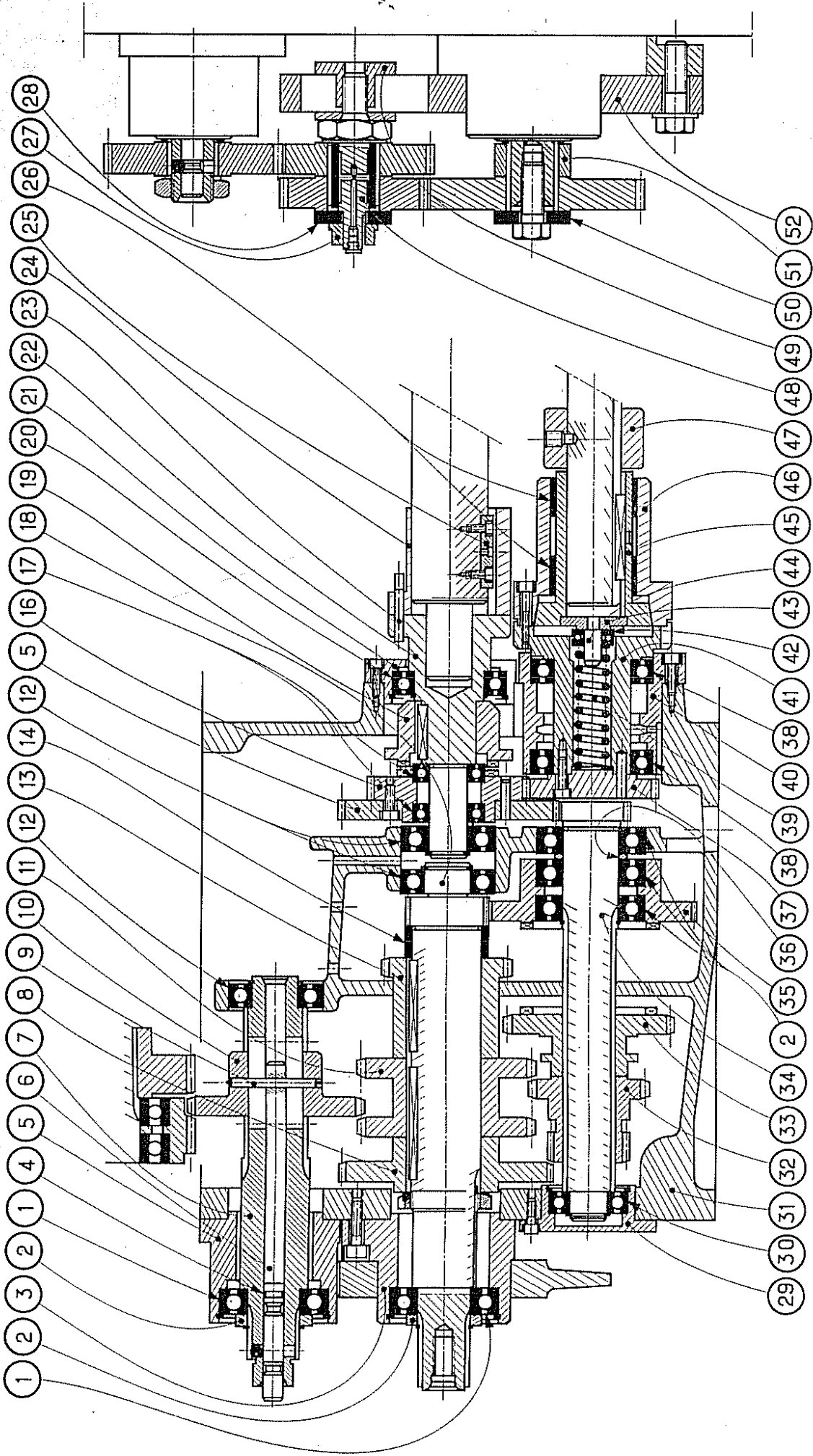






**PLANCHE 4 B**  
**CONTREPOINTE**  
 Coupe transversale

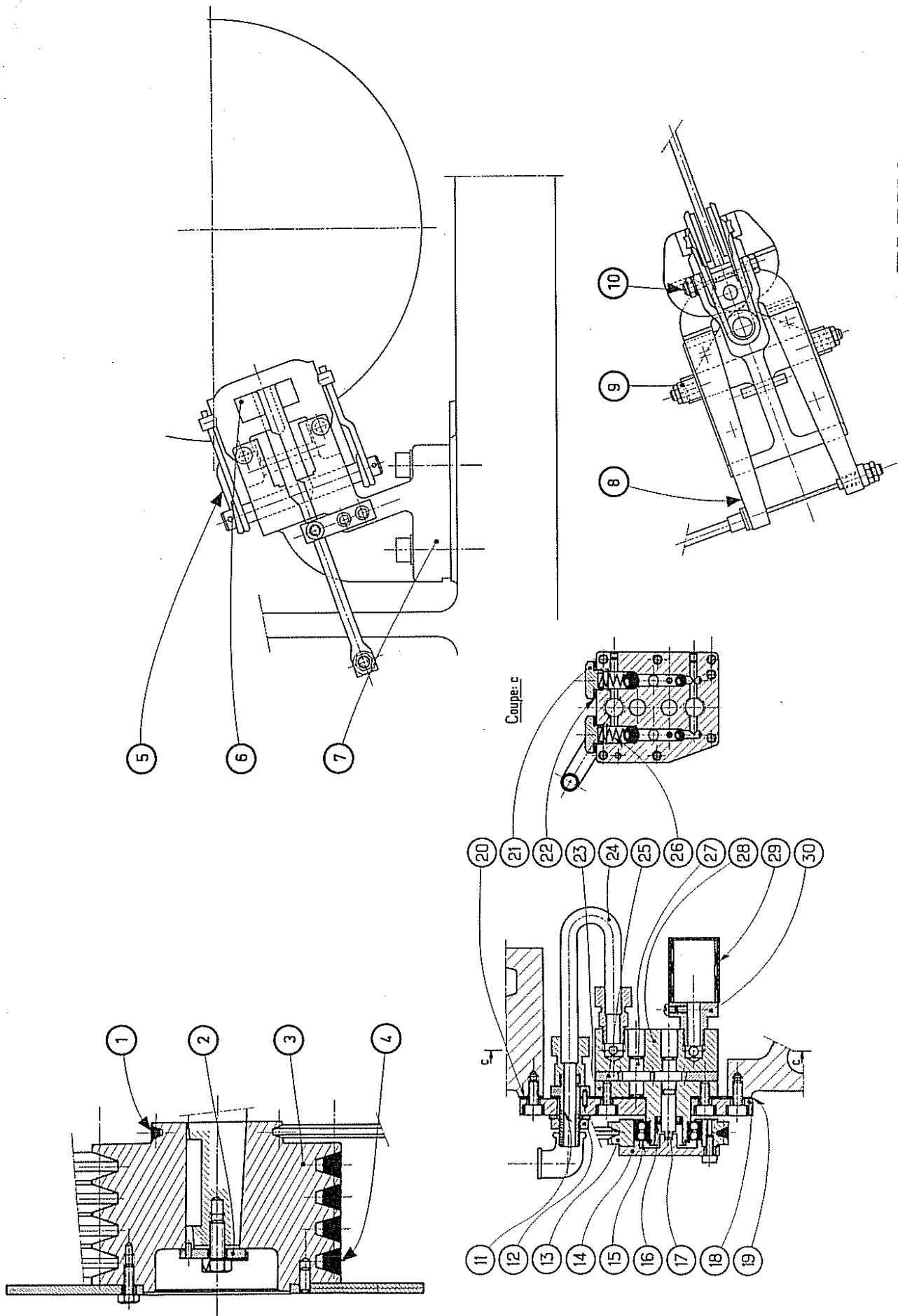




**PLANCHE 5 A**  
**BOITE DE COMMANDE**

Coupe développée





**PLANCHE 6 A**  
**SOCLE**

Coupes par le frein de broche  
 et la pompe de graissage de la poupée